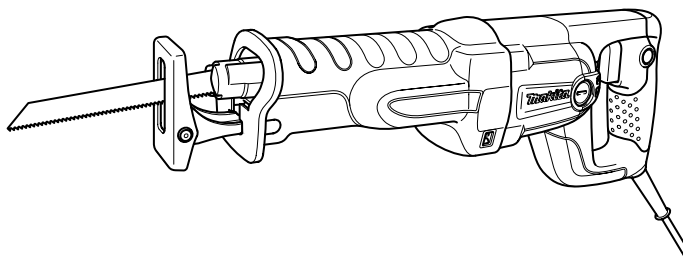
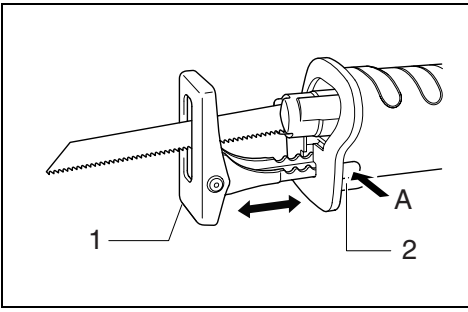




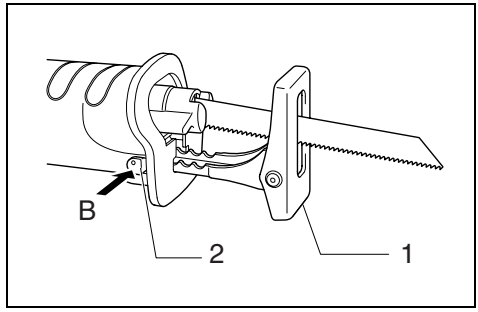
GB	Recipro Saw	Instruction Manual
F	Scie recipro	Manuel d'instructions
D	Reciprosäge	Betriebsanleitung
I	Seghetto diritto	Istruzioni per l'uso
NL	Reciprozaag	Gebruiksaanwijzing
E	Sierra de sable	Manual de instrucciones
P	Serra de sabre	Manual de instruções
DK	Bajonet sav	Brugsanvisning
GR	Παλινδρομικό πριόνι	Οδηγίες χρήσεως

JR3050T

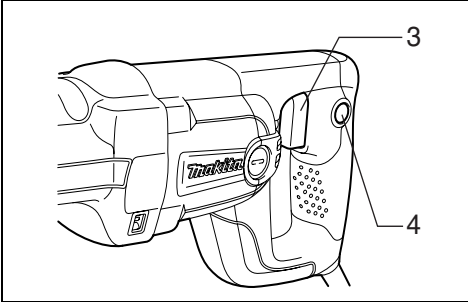




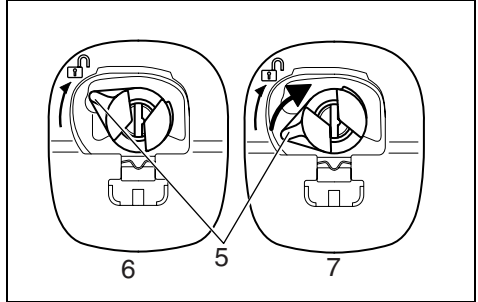
1 005784



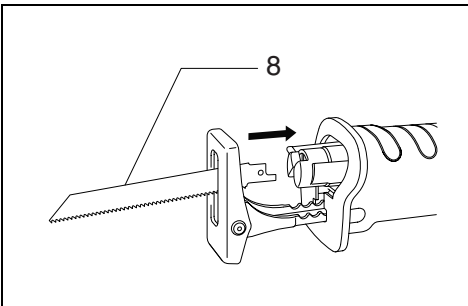
2 005785



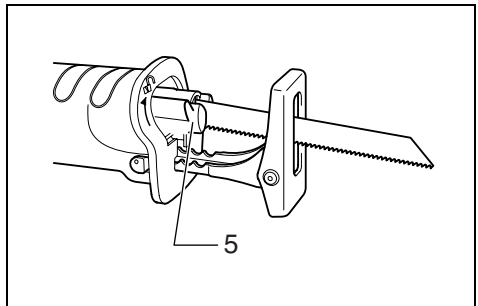
3 005786



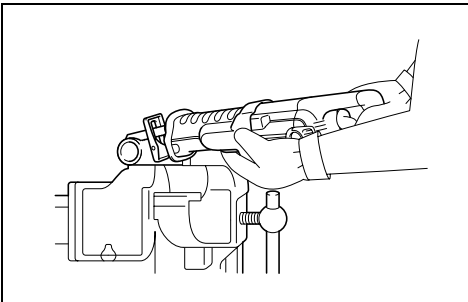
4 005787



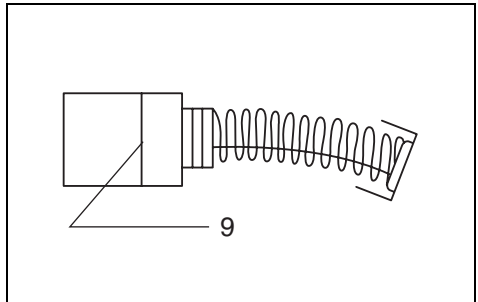
5 005788



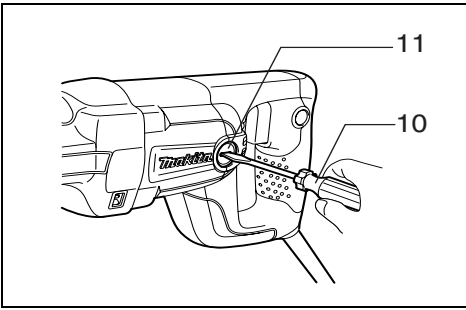
6 006665



7 005790



8 001145



9

005791

Explanation of general view

1 Shoe	5 Blade clamp lever	9 Limit mark
2 Shoe button	6 Released position	10 Screwdriver
3 Switch trigger	7 Fixed position	11 Brush holder cap
4 Lock button	8 Blade	

SPECIFICATIONS

Model	JR3050T
Length of stroke	28 mm
Max. cutting capacities	
Pipe	130 mm
Wood	255 mm
Strokes per minute (min ⁻¹)	0 – 2,800
Overall length	452 mm
Net weight	3.3 kg
Safety class	□/II

- Due to our continuing program of research and development, the specifications herein are subject to change without notice.
- Specifications may differ from country to country.
- Weight according to EPTA-Procedure 01/2003

ENE021-1

Intended use

The tool is intended for sawing wood, plastic, metal and building materials with a strong impact. It is suitable for straight and curved cutting.

ENF002-2

Power supply

The tool should be connected only to a power supply of the same voltage as indicated on the nameplate, and can only be operated on single-phase AC supply. They are double-insulated and can, therefore, also be used from sockets without earth wire.

GEA010-1

General Power Tool Safety Warnings

⚠ WARNING Read all safety warnings and all instructions. Failure to follow the warnings and instructions may result in electric shock, fire and/or serious injury.

Save all warnings and instructions for future reference.

GEB008-6

RECIPRO SAW SAFETY WARNINGS

1. **Hold power tool by insulated gripping surfaces, when performing an operation where the cutting accessory may contact hidden wiring or its own cord.** Cutting accessory contacting a "live" wire may make exposed metal parts of the power tool "live" and could give the operator an electric shock.
2. **Use clamps or another practical way to secure and support the workpiece to a stable platform.** Holding the work by hand or against your body leaves it unstable and may lead to loss of control.
3. **Always use safety glasses or goggles. Ordinary eye or sun glasses are NOT safety glasses.**
4. **Avoid cutting nails. Inspect workpiece for any nails and remove them before operation.**
5. **Do not cut oversize workpiece.**

6. **Check for the proper clearance beyond the workpiece before cutting so that the blade will not strike the floor, workbench, etc.**
7. **Hold the tool firmly.**
8. **Make sure the blade is not contacting the workpiece before the switch is turned on.**
9. **Keep hands away from moving parts.**
10. **Do not leave the tool running. Operate the tool only when hand-held.**
11. **Always switch off and wait for the blade to come to a complete stop before removing the blade from the workpiece.**
12. **Do not touch the blade or the workpiece immediately after operation; they may be extremely hot and could burn your skin.**
13. **Do not operate the tool at no-load unnecessarily.**
14. **Always use the correct dust mask/respirator for the material and application you are working with.**
15. **Some material contains chemicals which may be toxic. Take caution to prevent dust inhalation and skin contact. Follow material supplier safety data.**

SAVE THESE INSTRUCTIONS.

WARNING:

DO NOT let comfort or familiarity with product (gained from repeated use) replace strict adherence to safety rules for the subject product. **MISUSE** or failure to follow the safety rules stated in this instruction manual may cause serious personal injury.

FUNCTIONAL DESCRIPTION

CAUTION:

- Always be sure that the tool is switched off and unplugged before adjusting or checking function on the tool.

Adjusting the shoe (Fig. 1 & 2)

When the blade loses its cutting efficiency in one place along its cutting edge, reposition the shoe to utilize a sharp, unused portion of its cutting edge. This will help to lengthen the life of the blade. To reposition the shoe, push the shoe button in the "A" direction with a click and reposition as shown in the figure which allows you to make five-way adjustment. To secure the shoe, push the shoe button in the "B" direction with a click.

Switch action (Fig. 3)

CAUTION:

- Before plugging in the tool, always check to see that the switch trigger actuates properly and returns to the "OFF" position when released.

To start the tool, simply pull the switch trigger. Tool speed is increased by increasing pressure on the switch trigger. Release the switch trigger to stop.

For continuous operation, pull the switch trigger and then push in the lock button.
To stop the tool from the locked position, pull the switch trigger fully, then release it.

ASSEMBLY



CAUTION:

- Always be sure that the tool is switched off and unplugged before carrying out any work on the tool.

Installing or removing saw blade

CAUTION:

- Always clean out all chips or foreign matter adhering to the blade, blade clamp and/or slider. Failure to do so may cause insufficient tightening of the blade, resulting in a serious injury.


To install the saw blade, always make sure that the blade clamp lever is in released position  on the insulation cover before inserting the saw blade. If the blade clamp lever is in fixed position, rotate the blade clamp lever in the direction of the arrow so that it can be locked at the released position . (Fig. 4)

Insert the saw blade into the blade clamp as far as it will go. The blade clamp lever rotates and the saw blade is fixed. Make sure that the saw blade cannot be extracted even though you try to pull it out. (Fig. 5)



NOTE:

- If you do not insert the saw blade deep enough, the saw blade may be ejected unexpectedly during operation. This can be extremely dangerous.

If the lever is positioned inside the tool, switch on the tool just a second to let the blade out as shown in the figure. Switch off and unplug the tool from mains.

To remove the saw blade, rotate the blade clamp lever in the direction of the arrow fully. The saw blade is removed and the blade clamp lever is fixed at the released position . (Fig. 6)

NOTE:

- Keep hands and fingers away from the lever during the switching operation. Failure to do so may cause personal injuries.
- If you remove the saw blade without rotating the blade clamp lever fully, the lever may not be locked in the released position . In this case, rotate the blade clamp lever fully again, then make sure that the blade clamp lever locked at the released position .

OPERATION (Fig. 7)

CAUTION:

- Always press the shoe firmly against the workpiece during operation. If the shoe is removed or held away from the workpiece during operation, strong vibration and/or twisting will be produced, causing the blade to snap dangerously.
- Always wear gloves to protect your hands from hot flying chips when cutting metal.
- Be sure to always wear suitable eye protection which conforms with current national standards.
- Always use a suitable coolant (cutting oil) when cutting metal. Failure to do so will cause premature blade wear.

Press the shoe firmly against the workpiece. Do not allow the tool to bounce. Bring the blade into light contact with the workpiece. First, make a pilot groove, using a slower speed. Then use a faster speed to continue cutting.

MAINTENANCE

CAUTION:

- Always be sure that the tool is switched off and unplugged before attempting to perform inspection or maintenance.
- Never use gasoline, benzine, thinner, alcohol or the like. Discoloration, deformation or cracks may result.

Replacing carbon brushes (Fig. 8 & 9)

Remove and check the carbon brushes regularly. Replace when they wear down to the limit mark. Keep the carbon brushes clean and free to slip in the holders. Both carbon brushes should be replaced at the same time. Use only identical carbon brushes.

Use a screwdriver to remove the brush holder caps. Take out the worn carbon brushes, insert the new ones and secure the brush holder caps.

To maintain product SAFETY and RELIABILITY, repairs, any other maintenance or adjustment should be performed by Makita Authorized Service Centers, always using Makita replacement parts.

OPTIONAL ACCESSORIES

CAUTION:

- These accessories or attachments are recommended for use with your Makita tool specified in this manual. The use of any other accessories or attachments might present a risk of injury to persons. Only use accessory or attachment for its stated purpose.

If you need any assistance for more details regarding these accessories, ask your local Makita service center.

- Recipro saw blade
- Plastic carrying case

NOTE:

- Some items in the list may be included in the tool package as standard accessories. They may differ from country to country.

ENG905-1

Noise

The typical A-weighted noise level determined according to EN60745:

Sound pressure level (L_{pA}): 89 dB (A)

Sound power level (L_{WA}): 100 dB (A)

Uncertainty (K): 3 dB (A)

Wear ear protection

ENG900-1

Vibration

The vibration total value (tri-axial vector sum) determined according to EN60745:

Work mode: cutting boards

Vibration emission ($a_{h,B}$): 15.0 m/s²

Uncertainty (K): 2.0 m/s²

Work mode: cutting wooden beams

Vibration emission ($a_{h,WB}$): 20.0 m/s²

Uncertainty (K): 2.5 m/s²

- The declared vibration emission value has been measured in accordance with the standard test method and may be used for comparing one tool with another.
- The declared vibration emission value may also be used in a preliminary assessment of exposure.

WARNING:

- The vibration emission during actual use of the power tool can differ from the declared emission value depending on the ways in which the tool is used.
- Be sure to identify safety measures to protect the operator that are based on an estimation of exposure in the actual conditions of use (taking account of all parts of the operating cycle such as the times when the tool is switched off and when it is running idle in addition to the trigger time).

ENH101-17

For European countries only

EC Declaration of Conformity

Makita declares that the following Machine(s):

Designation of Machine:

Recipro Saw

Model No./ Type: JR3050T

Conforms to the following European Directives:

2006/42/EC

They are manufactured in accordance with the following Standard or standardized documents:

EN60745

The Technical file in accordance with 2006/42/EC is available from:

Makita, Jan-Baptist Vinkstraat 2, 3070, Belgium

31.12.2013



Yasushi Fukaya
Director

Makita, Jan-Baptist Vinkstraat 2, 3070, Belgium

Descriptif

1 Sabot	5 Levier de serrage de la lame	9 Trait de limite d'usure
2 Bouton du sabot	6 Position ouverte	10 Tournevis
3 Gâchette	7 Position d'immobilisation	11 Bouchon du porte-charbon
4 Bouton de blocage	8 lame	

SPÉCIFICATIONS

Modèle	JR3050T
Longueur de course	28 mm
Capacités de coupe maximales	
Tuyau	130 mm
Bois	255 mm
Nombre de courses/mn. (min ⁻¹)	0 – 2800
Longueur totale	452 mm
Poids net	3,3 kg
Classe de sûreté.....	□/II

- Étant donné l'évolution constante de notre programme de recherche et de développement, les spécifications contenues dans ce manuel sont sujettes à modification sans préavis.
- Les spécifications peuvent varier suivant les pays.
- Poids selon la procédure EPTA 01/2003

ENE021-1

Utilisation prévue

L'outil est conçu pour scier le bois, le plastique, le métal et les matériaux de construction avec une grande force d'impact. Il convient bien aux coupes rectilignes ou curvilignes.

ENF002-2

Alimentation

L'outil ne devra être raccordé qu'à une alimentation de la même tension que celle qui figure sur la plaque signalétique, et il ne pourra fonctionner que sur un courant secteur monophasé. Réalisé avec une double isolation, il peut de ce fait être alimenté sans mise à la terre.

GEA010-1

Consignes de sécurité générales pour outils électriques

⚠ MISE EN GARDE Veuillez lire toutes les mises en garde et toutes les instructions. Il y a risque de choc électrique, d'incendie et/ou de blessure grave si les mises en garde et les instructions ne sont pas respectées.

Conservez toutes les mises en garde et instructions pour référence ultérieure.

GEB008-6

CONSIGNES DE SÉCURITÉ POUR SCIE RECIPRO

1. Saisissez l'outil électrique uniquement par ses surfaces de poigne isolées lorsque vous effectuez des travaux au cours desquels l'accessoire tranchant peut entrer en contact avec des fils cachés ou avec le cordon d'alimentation de l'outil. Le contact de l'accessoire tranchant avec un fil sous tension peut mettre sous tension les parties métalliques exposées de l'outil électrique, et pourrait entraîner un choc électrique pour l'utilisateur.

2. Utilisez des dispositifs de serrage ou un autre moyen pratique pour fixer la pièce à une surface de travail stable. L'outil sera instable et vous risquez d'en perdre le contrôle si vous le tenez avec la main ou l'appuyez contre votre corps.
3. Portez toujours des lunettes de sécurité ou des lunettes à coques. Les lunettes ordinaires et les lunettes de soleil ne sont PAS des lunettes de sécurité.
4. Attention aux clous. Avant l'utilisation, vérifiez la présence de clous sur la pièce et, le cas échéant, retirez-les.
5. Ne coupez pas des pièces trop grandes.
6. Vérifiez s'il y a un espace suffisant autour de la pièce à travailler avant la coupe, afin que la lame ne frappe pas le plancher, l'établi, etc.
7. Tenez l'outil fermement.
8. Avant de mettre l'outil sous tension, assurez-vous que la lame n'est pas en contact avec la pièce à travailler.
9. Gardez les mains à l'écart des pièces mobiles.
10. Ne vous éloignez pas de l'outil pendant qu'il fonctionne. Ne faites marcher l'outil que lorsque vous le tenez en main.
11. Avant de retirer la lame de la pièce, mettez toujours l'outil hors tension et attendez que la lame se soit complètement immobilisée.
12. Ne touchez ni la lame ni la pièce après la coupe ; elles peuvent être très chaudes et brûler votre peau.
13. Ne faites pas fonctionner inutilement l'outil à vide.
14. Utilisez toujours un masque antipoussières ou un masque filtrant approprié au matériau à travailler et à l'outil utilisé.
15. Certains matériaux contiennent des produits chimiques qui peuvent être toxiques. Prenez les précautions nécessaires pour éviter que la poussière dégagée lors du travail ne soit inhalée ou n'entre en contact avec la peau. Suivez les consignes de sécurité du fournisseur du matériau.

CONSERVEZ CES INSTRUCTION.

AVERTISSEMENT :

NE vous laissez PAS tromper (au fil d'une utilisation répétée) par un sentiment d'aisance et de familiarité avec le produit, en négligeant le respect rigoureux des consignes de sécurité qui accompagnent le produit en question. La MAUVAISE UTILISATION de l'outil ou l'ignorance des consignes de sécurité indiquées dans ce manuel d'instructions peut entraîner une blessure grave.

DESCRIPTION DU FONCTIONNEMENT

ATTENTION :

- Vérifiez que l'outil est hors tension et débranché avant de l'ajuster ou de vérifier son fonctionnement.

Réglage du sabot (Fig. 1 et 2)

Lorsque la lame perd de son efficacité de coupe sur une portion de son tranchant, repositionnez le sabot de façon à utiliser une autre portion intacte. Cela vous permettra d'allonger la durée d'usage de votre lame. Pour repositionner le sabot sur l'une des cinq positions de réglage, poussez le bouton du sabot dans le sens "A" jusqu'à ce qu'il émette un léger bruit sec, et procédez comme illustré sur la figure. Pour immobiliser le sabot, poussez le bouton du sabot dans le sens "B" jusqu'à ce qu'il émette un léger bruit sec.

Interrupteur (Fig. 3)

ATTENTION :

- Avant de brancher votre outil, vérifiez toujours que la gâchette fonctionne correctement et revient sur la position "OFF" une fois relâchée.

Pour mettre l'outil en marche, tirez simplement sur la gâchette. La vitesse de l'outil augmente quand vous augmentez la pression sur la gâchette. Pour arrêter l'outil, relâchez la gâchette.

Pour obtenir un fonctionnement continu, tirez sur la gâchette, puis enfoncez le bouton de blocage.

Pour arrêter l'outil lorsqu'il fonctionne en continu, tirez à fond sur la gâchette puis relâchez-la.

ASSEMBLAGE

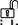

ATTENTION :

- Avant toute intervention, assurez-vous que le contact est coupé et l'outil débranché.

Pose et dépose de la lame

ATTENTION :

- Nettoyez toujours tous les copeaux ou les corps étrangers qui adhèrent à la lame, à la douille porte-lame et/ou à la tige. Sinon, la lame risque de ne pas être assez serrée, ce qui pourrait provoquer des blessures graves.


Pour poser la lame, assurez-vous toujours que le levier de serrage de la lame se trouve en position ouverte  sur le couvercle d'isolation avant d'insérer la lame. Si le levier de serrage de la lame se trouve en position d'immobilisation, tournez-le dans le sens de la flèche pour qu'il puisse être engagé en position ouverte . (Fig. 4)

Insérez la lame à fond dans le collet de serrage. Le levier de serrage de la lame tournera alors et la lame y sera immobilisée. Tirez sur la lame pour vous assurer qu'elle ne peut pas être délogée. (Fig. 5)



NOTE :

- Si la lame n'est pas insérée assez profondément, elle risque de s'éjecter de manière inattendue pendant que l'outil fonctionne. Cela est extrêmement dangereux.

Si le levier se trouve à l'intérieur de l'outil, mettez l'outil en marche pendant juste une seconde pour laisser la lame sortir, tel qu'illustré. Mettez l'outil hors tension et débranchez-le de la prise de courant.

Pour retirer la lame, faites complètement tourner le levier de serrage de la lame dans le sens indiqué par la flèche. La lame se délogera et le levier de serrage de la lame sera maintenu en position ouverte . (Fig. 6)

NOTE :

- Gardez les mains et les doigts à l'écart du levier pendant le changement. Autrement il y a risque de blessure.
- Si vous retirez la lame sans tourner complètement le levier de serrage de la lame, le levier ne pourra plus être engagé en position ouverte . Dans ce cas, tournez à nouveau complètement le levier de serrage de la lame, puis assurez-vous qu'il est engagé en position ouverte .

FONCTIONNEMENT (Fig. 7)

ATTENTION :

- Appuyez toujours fermement le sabot contre le matériau durant le sciage. Si vous enlevez le sabot ou s'il s'écarte de la pièce durant l'opération, de fortes vibrations et/ou une torsion de la lame se produiront, pouvant entraîner la rupture, extrêmement dangereuse, de celle-ci.
- Portez toujours des gants afin de protéger vos mains des particules brûlantes qui peuvent sauter quand vous sciez du métal.
- Assurez-vous de toujours porter un dispositif de protection des yeux adéquat, conforme aux normes nationales en vigueur.
- Servez-vous toujours d'un réfrigérant (huile de coupe) adapté, quand vous sciez du métal. Faute de cette précaution, vous userez prématurément votre lame.

Appuyez fermement le sabot contre le matériau à scier. Ne laissez pas la scie sauter. Mettez la lame légèrement en contact avec le matériau. Tracez ensuite un sillon pilote en faisant tourner à faible vitesse. Continuez votre sciage à la vitesse normale.

ENTRETIEN

ATTENTION :

- Assurez-vous toujours que l'outil est hors tension et débranché avant d'y effectuer tout travail d'inspection ou d'entretien.
- N'utilisez jamais d'essence, benzine, diluant, alcool ou autre produit similaire. Cela risquerait de provoquer la décoloration, la déformation ou la fissuration de l'outil.

Remplacement des charbons (Fig. 8 et 9)

Retirez et vérifiez les charbons régulièrement. Remplacez-les lorsqu'ils atteignent le repère d'usure. Gardez les charbons propres et libres de glisser dans les porte-charbons. Les deux charbons doivent être remplacés simultanément. Utilisez uniquement des charbons identiques.

Retirez les bouchons de porte-charbon à l'aide d'un tournevis. Enlevez les charbons usés, insérez les neufs et remettez en place les bouchons.

Pour assurer la SECURITÉ et la FIABILITÉ du produit, toute réparation et tout travail d'entretien ou de réglage doivent être effectués par un Centre d'Entretien autorisé Makita, avec des pièces de rechange Makita.

ATTENTION :

- Ces accessoires ou pièces complémentaires sont recommandés pour l'utilisation avec l'outil Makita spécifié dans ce mode d'emploi. L'utilisation de tout autre accessoire ou pièce peut comporter un risque de blessure. N'utilisez les accessoires ou pièces qu'aux fins mentionnées dans le présent mode d'emploi.

Si vous désirez obtenir plus de détails concernant ces accessoires, veuillez contacter le centre de service après-vente Makita le plus près.

- Lame de scie recipro
- Mallette de transport en plastique

NOTE :

- Il se peut que certains éléments de la liste soient compris dans l'emballage de l'outil en tant qu'accessoires standard. Ils peuvent varier d'un pays à l'autre.

ENG905-1

Bruit

Niveau de bruit pondéré A typique, déterminé selon EN60745 :

- Niveau de pression sonore (L_{pA}) : 89 dB (A)
- Niveau de puissance sonore (L_{WA}) : 100 dB (A)
- Incertitude (K) : 3 dB (A)

Porter des protecteurs anti-bruit

ENG900-1

Vibrations

Valeur totale de vibrations (somme de vecteur triaxial) déterminée selon EN60745 :

- Mode de travail : coupe de planches
- Émission de vibrations ($a_{h,B}$) : 15,0 m/s²
- Incertitude (K) : 2,0 m/s²

- Mode de travail : coupe de poutre/pièce de bois
- Émission de vibrations ($a_{h,WB}$) : 20,0 m/s²
- Incertitude (K) : 2,5 m/s²

ENG901-1

- La valeur d'émission de vibrations déclarée a été mesurée conformément à la méthode de test standard et peut être utilisée pour comparer les outils entre eux.
- La valeur d'émission de vibrations déclarée peut aussi être utilisée pour l'évaluation préliminaire de l'exposition.

AVERTISSEMENT :

- L'émission de vibrations lors de l'usage réel de l'outil électrique peut être différente de la valeur d'émission déclarée, suivant la façon dont l'outil est utilisé.
- Les mesures de sécurité à prendre pour protéger l'utilisateur doivent être basées sur une estimation de l'exposition dans des conditions réelles d'utilisation (en tenant compte de toutes les composantes du cycle d'utilisation, comme par exemple le moment de sa mise hors tension, lorsqu'il tourne à vide et le moment de son déclenchement).

Pour les pays d'Europe uniquement**Déclaration de conformité CE****Makita déclare que la (les) machine(s) suivante(s) :**

Désignation de la machine :

Scie recipro

N° de modèle / Type : JR3050T

sont conformes aux directives européennes suivantes :

2006/42/CE

et sont fabriquées conformément aux normes ou aux documents normalisés suivants :

EN60745

La documentation technique conforme à la norme 2006/42/CE est disponible auprès de :

Makita, Jan-Baptist Vinkstraat 2, 3070, Belgique

31.12.2013



Yasushi Fukaya
Directeur

Makita, Jan-Baptist Vinkstraat 2, 3070, Belgique

Übersicht

1	Schuh	5	Sägeblatt-Spannhebel	9	Verschleißgrenze
2	Schuhknopf	6	Gelöste Stellung	10	Schraubendreher
3	Elektronikschalter	7	Fixierte Stellung	11	Kohlebürstenkappe
4	Arretierknopf	8	Sägeblatt		

TECHNISCHE DATEN

Modell	JR3050T
Hubhöhe	28 mm
Max. Schnitttiefen	
Rohre	130 mm
Holz	255 mm
Hubzahl (min ⁻¹)	0 – 2 800
Gesamtlänge	452 mm
Nettogewicht	3,3 kg
Sicherheitsklasse	□/II

- Wir behalten uns vor, Änderungen im Zuge der Entwicklung und des technischen Fortschritts ohne vorherige Ankündigung vorzunehmen.
- Die technischen Daten können von Land zu Land abweichen.
- Gewicht nach EPTA-Verfahren 01/2003

ENE021-1

Vorgesehene Verwendung

Die Maschine ist für das Sägen von Holz, Kunststoff, Metall und stark verdichtetem Baumaterial vorgesehen. Sie eignet sich für gerade und gekrümmte Schnitte.

ENF002-2

Netzanschluss

Die Maschine sollte nur an eine Stromquelle angeschlossen werden, deren Spannung mit der Angabe auf dem Typenschild übereinstimmt, und kann nur mit Einphasen-Wechselstrom betrieben werden. Diese sind doppelt schutzisoliert und können daher auch an Steckdosen ohne Erdleiter verwendet werden.

GEA010-1

Allgemeine Sicherheitswarnungen für Elektrowerkzeuge

⚠ WARNUNG Lesen Sie alle Sicherheitswarnungen und Anweisungen durch. Eine Missachtung der unten aufgeführten Warnungen und Anweisungen kann zu einem elektrischen Schlag, Brand und/oder schweren Verletzungen führen.

Bewahren Sie alle Warnungen und Anweisungen für spätere Bezugnahme auf.

GEB008-6

SICHERHEITSWARNUNGEN FÜR RECIPROSÄGE

1. Halten Sie das Elektrowerkzeug nur an den isolierten Griffflächen, wenn Sie Arbeiten ausführen, bei denen die Gefahr besteht, dass verborgene Kabel oder das eigene Kabel kontaktiert werden. Bei Kontakt mit einem Strom führenden Kabel können die freiliegenden Metallteile des Elektrowerkzeugs ebenfalls Strom führend werden, so dass der Benutzer einen elektrischen Schlag erleiden kann.

2. Verwenden Sie Klemmen oder eine andere praktische Methode, um das Werkstück auf einer stabilen Unterlage zu sichern und abzustützen. Wenn Sie das Werkstück nur von Hand oder gegen Ihren Körper halten, befindet es sich in einer instabilen Lage, die zum Verlust der Kontrolle führen kann.
3. Tragen Sie stets eine Sicherheits- oder Schutzbrille. Eine gewöhnliche Brille oder Sonnenbrille ist KEIN Ersatz für eine Sicherheitsbrille.
4. Schneiden Sie keine Nägel durch. Untersuchen Sie das Werkstück auf Nägel, und entfernen Sie diese vor der Bearbeitung.
5. Schneiden Sie keine übergroßen Werkstücke.
6. Vergewissern Sie sich vor dem Sägen, dass genügend Freiraum hinter dem Werkstück vorhanden ist, damit das Sägeblatt nicht gegen eine harte Oberfläche, wie Fußboden, Werkbank usw., stößt.
7. Halten Sie die Maschine mit festem Griff.
8. Vergewissern Sie sich vor dem Einschalten der Maschine, dass das Sägeblatt nicht das Werkstück berührt.
9. Halten Sie die Hände von beweglichen Teilen fern.
10. Lassen Sie die Maschine nicht unbeaufsichtigt laufen. Benutzen Sie die Maschine nur mit Handhaltung.
11. Schalten Sie die Maschine stets aus und warten Sie, bis das Sägeblatt zum völligen Stillstand kommt, bevor Sie die Maschine vom Werkstück abnehmen.
12. Vermeiden Sie eine Berührung des Sägeblatts oder des Werkstücks unmittelbar nach der Bearbeitung, weil sie dann noch sehr heiß sind und Hautverbrennungen verursachen können.
13. Lassen Sie das Werkzeug nicht unnötig im Leerlauf laufen.
14. Verwenden Sie stets die korrekte Staubschutz- oder Atemmaske für das jeweilige Material und die Anwendung.
15. Manche Materialien können giftige Chemikalien enthalten. Treffen Sie Vorsichtsmaßnahmen, um das Einatmen von Arbeitsstaub und Hautkontakt zu verhüten. Befolgen Sie die Sicherheitsdaten des Materialherstellers.

BEWAHREN SIE DIESE HINWEISE SORGFÄLTIG AUF.**WARNUNG:**

Lassen Sie sich NICHT durch Bequemlichkeit oder Vertrautheit mit dem Produkt (durch wiederholten Gebrauch erworben) von der strikten Einhaltung der Sicherheitsregeln für das vorliegende Produkt abhalten. MISSBRAUCH oder Missachtung der Sicherheitsvorschriften in dieser Anleitung können schwere Verletzungen verursachen.

FUNKTIONSBESCHREIBUNG

VORSICHT:

- Vergewissern Sie sich vor jeder Einstellung oder Funktionsprüfung der Maschine stets, dass sie ausgeschaltet und vom Stromnetz getrennt ist.

Einstellen des Schuhs (Abb. 1 und 2)

Wenn das Sägeblatt an einer Stelle seiner Schneide abgenutzt ist, verändern Sie die Position des Schuhs, um einen scharfen, unbenutzten Teil der Schneide zu verwenden. Dadurch wird die Lebensdauer des Sägeblatts verlängert. Zum Verstellen des Führungsschuhs drücken Sie den Schuhknopf in Richtung „A“, bis er einrastet, wie in der Abbildung gezeigt, so dass sich der Schuh auf eine der fünf Raststellungen verschieben lässt. Zur Sicherung des Führungsschuhs drücken Sie den Schuhknopf in Richtung „B“, bis er einrastet.

Schalterfunktion (Abb. 3)

VORSICHT:

- Vor dem Anschließen der Maschine an das Stromnetz stets überprüfen, ob der Elektronikschalter ordnungsgemäß funktioniert und beim Loslassen in die AUS-Stellung zurückkehrt.

Zum Einschalten der Maschine drücken Sie einfach den Ein-Aus-Schalter. Die Drehzahl erhöht sich durch verstärkte Druckausübung auf den Ein-Aus-Schalter. Zum Ausschalten lassen Sie den Ein-Aus-Schalter los.

Für Dauerbetrieb betätigen Sie den Ein-Aus-Schalter und drücken dann den Arretierknopf hinein.

Zum Ausrasten des Arretierknopfes drücken Sie den Ein-Aus-Schalter bis zum Anschlag hinein und lassen ihn dann los.

MONTAGE

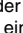

VORSICHT:

- Vergewissern Sie sich vor der Ausführung von Arbeiten an der Maschine stets, dass sie ausgeschaltet und vom Stromnetz getrennt ist.

Montage und Demontage des Sägeblatts

VORSICHT:

- Säubern Sie Sägeblatt, Klemmschuh und/oder Schieber stets von anhaftenden Spänen oder Fremdkörpern. Anderenfalls lässt sich das Sägeblatt möglicherweise nicht fest genug einspannen, was schwere Verletzungen zur Folge haben kann.

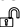
Vergewissern Sie sich bei der Installation des Sägeblatts stets, dass sich der Sägeblatt-Spannhebel in der gelösten Stellung  an der Isolierabdeckung befindet, bevor Sie das Sägeblatt einführen. Befindet sich der Sägeblatt-Spannhebel in der fixierten Stellung, drehen Sie ihn in Pfeilrichtung, damit er in der gelösten Stellung  verriegelt werden kann. (Abb. 4)

Führen Sie das Sägeblatt bis zum Anschlag in den Klemmschuh ein. Der Sägeblatt-Spannhebel dreht sich, und das Sägeblatt wird fixiert. Vergewissern Sie sich durch Zugversuch, dass sich das Sägeblatt nicht herausziehen lässt. (Abb. 5)



HINWEIS:

- Wird das Sägeblatt nicht tief genug eingeführt, kann es während des Betriebs plötzlich herausgeschleudert werden. Dies kann gefährliche Folgen haben.

Falls sich der Hebel in der Maschine befindet, schalten Sie die Maschine nur für eine Sekunde ein, um das Sägeblatt auszufahren, wie in der Abbildung gezeigt. Schalten Sie dann die Maschine aus, und trennen Sie sie vom Stromnetz.

Um das Sägeblatt zu entfernen, drehen Sie den Sägeblatt-Spannhebel voll in Pfeilrichtung. Das Sägeblatt kann nun entfernt werden, und der Sägeblatt-Spannhebel wird in der gelösten Stellung  fixiert. (Abb. 6)

HINWEIS:

- Halten Sie Hände und Finger während des Umschaltvorgangs vom Hebel fern. Anderenfalls kann es zu Verletzungen kommen.
- Wenn Sie das Sägeblatt bei unvollständig gedrehtem Sägeblatt-Spannhebel entfernen, wird der Spannhebel möglicherweise nicht in der gelösten Stellung  verriegelt. Drehen Sie den Sägeblatt-Spannhebel in diesem Fall erneut bis zum Anschlag, und vergewissern Sie sich dann, dass er in der gelösten Stellung  verriegelt ist.

BETRIEB (Abb. 7)

VORSICHT:

- Für einen vibrationsarmen Lauf drücken Sie beim Sägen den Schuh immer fest gegen das Werkstück. Wenn der Schuh beim Sägen entfernt wird oder nicht am Werkstück anliegt, kommt es zu heftigen Vibrationen und/oder Verdrehungen, die gefährliches Springen des Sägeblatts verursachen.
- Tragen Sie beim Sägen von Metall immer Handschuhe, um Ihre Hände vor umherfliegenden heißen Spänen zu schützen.
- Tragen Sie stets einen geeigneten Augenschutz, der den aktuellen Landesnormen entspricht.
- Verwenden Sie beim Sägen von Metall immer ein geeignetes Kühlmittel (Schneidöl). Nicht verwenden von Kühlmitteln führt zu vorzeitigem Verschleiß des Sägeblatts.

Drücken Sie den Schuh fest gegen das Werkstück, um Rückschläge auf die Säge zu vermeiden. Halten Sie die Säge so, dass das Sägeblatt das Werkstück gerade berührt. Sägen Sie zunächst mit einer niedrigen Hubzahl an. Danach können Sie die Hubzahl auf die optimale Sägeschwindigkeit einstellen.

WARTUNG

VORSICHT:

- Denken Sie vor der Durchführung von Überprüfungen oder Wartungsarbeiten stets daran, das Werkzeug auszuschalten und vom Stromnetz zu trennen.
- Verwenden Sie auf keinen Fall Benzin, Benzol, Verdünnern, Alkohol oder dergleichen. Solche Mittel können Verfärbung, Verformung oder Rissbildung verursachen.

Auswechseln der Kohlebürsten (Abb. 8 und 9)

Die Kohlebürsten müssen regelmäßig entfernt und überprüft werden. Wenn sie bis zur Verschleißgrenze abgenutzt sind, müssen sie erneuert werden. Halten Sie die Kohlebürsten stets sauber, damit sie ungehindert in den Haltern gleiten können. Beide Kohlebürsten sollten gleichzeitig erneuert werden. Verwenden Sie nur identische Kohlebürsten.

Drehen Sie die Bürstenhalterkappen mit einem Schraubendreher heraus. Nehmen Sie die abgenutzten Kohlebürsten heraus, setzen Sie die neuen ein, und drehen Sie dann die Bürstenhalterkappen wieder ein.

Um die SICHERHEIT und ZUVERLÄSSIGKEIT dieses Produkts zu gewährleisten, sollten Reparaturen und andere Wartungs- oder Einstellarbeiten nur von Makita-Kundendienstzentren unter ausschließlicher Verwendung von Makita-Originalersatzteilen ausgeführt werden.

SONDERZUBEHÖR

VORSICHT:

- Die folgenden Zubehörteile oder Vorrichtungen werden für den Einsatz mit der in dieser Anleitung beschriebenen Makita-Maschine empfohlen. Die Verwendung anderer Zubehörteile oder Vorrichtungen kann eine Verletzungsgefahr darstellen. Verwenden Sie Zubehörteile oder Vorrichtungen nur für ihren vorgesehenen Zweck.

Wenn Sie weitere Einzelheiten bezüglich dieser Zubehörteile benötigen, wenden Sie sich bitte an Ihre Makita-Kundendienststelle.

- Reciprosägeblatt
- Transportkoffer

HINWEIS:

- Manche Teile in der Liste können als Standardzubehör im Werkzeugsatz enthalten sein. Sie können von Land zu Land unterschiedlich sein.

ENG905-1

Geräusch

Typischer A-bewerteter Geräuschpegel ermittelt gemäß EN60745:

- Schalldruckpegel (L_{pA}): 89 dB (A)
- Schalleistungspegel (L_{WA}): 100 dB (A)
- Ungewissheit (K): 3 dB (A)

Gehörschutz tragen

ENG900-1

Vibration

Vibrationsgesamt看wert (Drei-Achsen-Vektorsumme) ermittelt gemäß EN60745:

- Arbeitsmodus: Schneiden von Brettern
- Vibrationsemission ($a_{h,B}$): 15,0 m/s²
- Ungewissheit (K): 2,0 m/s²

- Arbeitsmodus: Schneiden von Holzbalken
- Vibrationsemission ($a_{h,WB}$): 20,0 m/s²
- Ungewissheit (K): 2,5 m/s²

ENG901-1

- Der angegebene Vibrationsemissionswert wurde im Einklang mit der Standardprüfmethode gemessen und kann für den Vergleich zwischen Maschinen herangezogen werden.
- Der angegebene Vibrationsemissionswert kann auch für eine Vorbewertung des Gefährdungsgrads verwendet werden.

WARNUNG:

- Die Vibrationsemission während der tatsächlichen Benutzung des Elektrowerkzeugs kann je nach der Benutzungsweise der Maschine vom angegebenen Emissionswert abweichen.

- Identifizieren Sie Sicherheitsmaßnahmen zum Schutz des Benutzers anhand einer Schätzung des Gefährdungsgrads unter den tatsächlichen Benutzungsbedingungen (unter Berücksichtigung aller Phasen des Arbeitszyklus, wie z. B. Ausschalt- und Leerlaufzeiten der Maschine zusätzlich zur Betriebszeit).

ENH101-17

Nur für europäische Länder

EG-Übereinstimmungserklärung

Makita erklärt, dass die folgende(n) Maschine(n):

Bezeichnung der Maschine:

Reciprosäge

Modell-Nr./ Typ: JR3050T

den folgenden europäischen Richtlinien entsprechen:

2006/42/EG

gemäß den folgenden Standards oder standardisierten Dokumenten hergestellt werden:

EN60745

Die technische Akte in Übereinstimmung mit 2006/42/EG ist erhältlich von:

Makita, Jan-Baptist Vinkstraat 2, 3070, Belgien

31.12.2013



Yasushi Fukaya
Direktor

Makita, Jan-Baptist Vinkstraat 2, 3070, Belgien

Visione generale

1 Scarpa	5 Levetta di fermo lama	9 Segno limite
2 Bottone scarpa	6 Posizione rilasciata	10 Cacciavite
3 Grilletto dell'interruttore	7 Posizione fissa	11 Coperchio delle spazzole a carbone
4 Bottone di bloccaggio	8 Lama	

DATI TECNICI

Modello	JR3050T
Lunghezza della corsa	28 mm
Capacità massima di taglio	
Tubazione	130 mm
Legno	255 mm
N° corse/min. (min ⁻¹)	0 – 2.800
Lunghezza totale	452 mm
Peso netto	3,3 kg
Classe di sicurezza	□ /II

- Per il nostro programma di ricerca e sviluppo continui, i dati tecnici sono soggetti a modifiche senza preavviso.
- I dati tecnici potrebbero differire a seconda del paese di destinazione del modello.
- Peso in base alla procedura EPTA 01/2003

ENE021-1

Utilizzo prefissato

Questo utensile è progettato per il taglio del legno, plastica, metallo e materiali da costruzione con un forte impatto. Esso è adatto per i tagli dritti e curvi.

ENF002-2

Alimentazione

Questo utensile deve essere collegato soltanto a una fonte di alimentazione con la stessa tensione indicata sulla targhetta del nome, e può funzionare soltanto con la corrente alternata monofase. Esso ha un doppio isolamento, per cui può anche essere utilizzato con le prese di corrente sprovviste della messa a terra.

GEA010-1

Avvertimenti generali per la sicurezza dell'utensile elettrico

⚠ AVVERTIMENTO Leggere tutti gli avvertimenti per la sicurezza e le istruzioni. La mancata osservanza degli avvertimenti e delle istruzioni può causare scosse elettriche, incendio e/o gravi incidenti.

Conservare tutti gli avvertimenti e le istruzioni per riferimenti futuri.

GEB008-6

AVVERTIMENTI PER LA SICUREZZA PER IL SEGNETTO DIRITTO

1. **Tenere l'utensile elettrico soltanto per le superfici di presa isolate quando si esegue una operazione in cui l'accessorio di taglio potrebbe fare contatto con fili elettrici nascosti o con il cavo di alimentazione dell'utensile.** L'accessorio di taglio che fa contatto con un filo elettrico "sotto tensione" potrebbe mettere "sotto tensione" le parti metalliche esposte dell'utensile elettrico e dare una scossa all'operatore.
2. **Usare una morsa od altro dispositivo adatto per fissare e supportare il pezzo su un piano stabile.** Il pezzo tenuto con la mano o contro il corpo diventa instabile e potrebbe causare una perdita di controllo.

3. **Portare sempre occhiali di protezione o occhiali. I comuni occhiali da vista o da sole NON sono occhiali di protezione.**
4. **Evitare di tagliare chiodi. Ispezionare il pezzo e, se ci sono chiodi, rimuoverli prima di procedere.**
5. **Non tagliare pezzi eccessivamente grandi.**
6. **Controllare che ci sia il gioco corretto dietro il pezzo prima di tagliarlo, in modo che la lama non urti contro il pavimento, il banco di lavoro, ecc.**
7. **Tenere saldamente il pezzo.**
8. **Accertarsi che la lama non faccia contatto con il pezzo prima di attivare l'interruttore.**
9. **Tenere le mani lontane dalle parti mobili.**
10. **Non appoggiare l'utensile che gira se non viene usato. Farlo funzionare soltanto tenendolo in mano.**
11. **Spegnere sempre l'utensile e aspettare che la lama si sia fermata completamente prima di toglierla dal pezzo.**
12. **Non toccare la lama o il pezzo immediatamente dopo il taglio. Potrebbero essere molto caldi e causare bruciature.**
13. **Non far funzionare inutilmente l'utensile senza carico.**
14. **Usare sempre una mascherina/respiratore adatti al materiale e all'applicazione con cui si lavora.**
15. **Alcuni materiali contengono sostanze chimiche che potrebbero essere tossiche. Fare attenzione per evitare l'inalazione o il contatto con la pelle. Osservare le precauzioni del produttore del materiale.**

CONSERVATE QUESTE ISTRUZIONI.

AVVERTIMENTO:

NON lasciare che comodità o la familiarità d'utilizzo con il prodotto (acquisita con l'uso ripetuto) sostituisca la stretta osservanza delle norme di sicurezza. L'utilizzo SBAGLIATO o la mancata osservanza delle norme di sicurezza di questo manuale di istruzioni potrebbero causare lesioni serie.

DESCRIZIONE DEL FUNZIONAMENTO

ATTENZIONE:

- Accertarsi sempre che l'utensile sia spento e staccato dalla presa di corrente prima di regolare o controllare le sue funzioni.

Regolazione della scarpa (Fig. 1 e 2)

Se la lama perde l'efficienza di taglio in un punto lungo il bordo di taglio, riposizionare la scarpa per usare una parte tagliente non utilizzata del suo bordo di taglio. Ciò aiuta a prolungare la vita della lama. Per riposizionare la scarpa, spingere il bottone scarpa nella direzione "A" con uno scatto e riposizionare come mostrato nella figura in modo da poter eseguire la regolazione a cinque vie. Per fissare la scarpa, spingere il bottone scarpa nella direzione "B" con uno scatto.

Operazione dell'interruttore (Fig. 3)

ATTENZIONE:

- Prima di schiacciare l'interruttore, sempre controllate se il grilletto dell'interruttore lavora come si deve e ritorna la suo posto quando lo lasciate libero.

Per avviare l'utensile, schiacciate semplicemente il grilletto. La velocità dell'utensile aumenta con l'aumento della pressione sul grilletto. Rilasciate il grilletto per fermarlo.

Per il funzionamento continuo, schiacciate il grilletto e spingete dentro il bottone di bloccaggio.

Per fermare l'utensile dalla posizione di bloccaggio, schiacciate completamente il grilletto e rilasciatelo.

MONTAGGIO



ATTENZIONE:

- Accertarsi sempre che l'utensile sia spento e staccato dalla presa di corrente prima di qualsiasi intervento su di esso.

Montaggio o smontaggio della lama

ATTENZIONE:

- Togliete sempre tutti i trucioli e le sostanze estranee attaccate alla lama, fermo lama e/o scivolo. In caso contrario, il serraggio della lama potrebbe essere insufficiente e causare lesioni gravi.


Per installare la lama, accertarsi sempre che la levetta di fermo lama sia sulla posizione rilasciata  sul coperchio di isolamento prima di inserire la lama. Se la levetta di fermo lama è sulla posizione fissa, girare la levetta di fermo lama nella direzione della freccia in modo che possa essere bloccata sulla posizione rilasciata . **(Fig. 4)**

Inserire completamente la lama nel fermo lama finché non può andare più oltre. La levetta di fermo lama gira e la lama si fissa. Accertarsi che la lama non possa essere estratta, anche se si cerca di tirarla fuori. **(Fig. 5)**

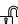

NOTA:

- Se non si inserisce la lama sufficientemente dentro, essa potrebbe essere espulsa improvvisamente durante il lavoro. Ciò è estremamente pericoloso.

Se la leva è posizionata all'interno, accendere l'utensile per un solo secondo per far uscire la lama, come mostrato nella illustrazione. Spegnere l'utensile e staccarlo dalla presa di corrente.

Per rimuovere la lama, girare completamente la levetta di fermo lama nella direzione della freccia. La lama viene rimossa e la levetta di fermo lama si fissa sulla posizione rilasciata . **(Fig. 6)**

NOTA:

- Tenere le mani e le dita lontane dalla leva quando si usa l'interruttore. In caso contrario, c'è pericolo di incidenti.
- Se si rimuove la lama senza girare completamente la levetta di fermo lama, la levetta potrebbe non bloccarsi sulla posizione rilasciata . In tal caso, girare di nuovo completamente la levetta di fermo lama e accertarsi che essa sia bloccata sulla posizione rilasciata .

LAVORAZIONE (Fig. 7)

ATTENZIONE:

- Durante la lavorazione esercitate sempre forte pressione sulla scarpa affinché stia sempre a contatto col pezzo da lavorare. Se durante il lavoro si rimuove o si allontana la scarpa dal pezzo, si produce una forte vibrazione e/o torsione che causa la rottura pericolosa della lama.
- Quando tagliate metalli, indossate sempre guanti per proteggere le mani da scintille.
- Indossare sempre una protezione adatta per gli occhi conforme agli standard nazionali.
- Quando tagliate metalli, usate sempre un refrigerante adatto (olio refrigerante). Non usare il refrigerante causerà il consumo rapido della lama.

Esercitate forte pressione sulla scarpa affinché stia sempre a contatto col pezzo da lavorare. Non permettete che lo utensile abbia movimenti incontrollati. All'inizio portate lo utensile a leggero contatto con il pezzo da tagliare. Fate una leggera intagliatura, usando una velocità limitata. Quindi usate velocità piena per effettuare tutto il taglio.

MANUTENZIONE

ATTENZIONE:

- Accertarsi sempre che l'utensile sia spento e staccato dalla presa di corrente prima di eseguire l'ispezione o la manutenzione.
- Mai usare benzina, benzene, solventi, alcol e altre sostanze simili. Potrebbero causare scolorimenti, deformazioni o crepe.

Sostituzione delle spazzole di carbone

(Fig. 8 e 9)

Rimuovere e ispezionare regolarmente le spazzole di carbone. Sostituirle quando sono consumate fino al limite di usura. Mantenere pulite le spazzole di carbone, che devono potersi muovere liberamente nel portaspazzole. Le spazzole di carbone vanno sostituite entrambe allo stesso tempo. Usare soltanto spazzole di carbone identiche.

Per rimuovere le spazzole di carbone, usare un cacciavite. Togliere le spazzole usurate, inserire le nuove e fissare i tappi del portaspazzole.

Per preservare la SICUREZZA e l'AFFIDABILITÀ del prodotto, le riparazioni e qualsiasi altro intervento di manutenzione e di regolazione devono essere eseguiti da un centro di assistenza Makita usando ricambi Makita.

ACCESSORI OPZIONALI

ATTENZIONE:

- Questi accessori o attrezzi sono consigliati per l'uso con l'utensile Makita specificato in questo manuale. L'impiego di altri accessori o attrezzi può costituire un rischio di lesioni alle persone. Usare gli accessori soltanto per il loro scopo prefissato.

Per maggiori dettagli e l'assistenza, rivolgersi al Centro Assistenza Makita locale.

- Lama di seghetto diritto
- Valigetta portautensile in plastica

NOTA:

- Alcuni articoli nella lista potrebbero essere inclusi nell'imballaggio dell'utensile come accessori standard. Essi potrebbero differire da Paese a Paese.

ENG905-1

Rumore

Il tipico livello di rumore pesato A determinato secondo EN60745:

- Livello pressione sonora (L_{pA}): 89 dB (A)
- Livello potenza sonora (L_{WA}): 100 dB (A)
- Incertezza (K): 3 dB (A)

Indossare i paraorecchi

ENG900-1

Vibrazione

Il valore totale di vibrazione (somma vettore triassiale) determinato secondo EN60745:

- Modalità operativa: taglio dei pannelli
- Emissione di vibrazione ($a_{h,B}$): 15,0 m/s²
- Incertezza (K): 2,0 m/s²

- Modalità operativa: taglio delle travi di legno
- Emissione di vibrazione ($a_{h,WB}$): 20,0 m/s²
- Incertezza (K): 2,5 m/s²

ENG901-1

- Il valore di emissione delle vibrazioni dichiarato è stato misurato conformemente al metodo di test standard, e può essere usato per paragonare un utensile con un altro.
- Il valore di emissione delle vibrazioni dichiarato può anche essere usato per una valutazione preliminare dell'esposizione.

AVVERTIMENTO:

- L'emissione delle vibrazioni durante l'uso reale dell'utensile elettrico può differire dal valore di emissione dichiarato a seconda dei modi in cui viene usato l'utensile.
- Identificare le misure di sicurezza per la protezione dell'operatore basate sulla stima dell'esposizione nelle condizioni reali d'utilizzo (tenendo presente tutte le parti del ciclo operativo, come le volte in cui l'utensile viene spento e quando gira a vuoto, oltre al tempo di funzionamento).

Modello per l'Europa soltanto**Dichiarazione CE di conformità****Makita dichiara che la macchina seguente:**

Designazione della macchina:
Seghetto diritto
Modello No./ Tipo: JR3050T

Conforme alle Direttive Europee:

2006/42/CE

È stata fabbricata in conformità allo standard e ai documenti standardizzati seguenti:

EN60745

La documentazione tecnica conforme 2006/42/CE è disponibile da:

Makita, Jan-Baptist Vinkstraat 2, 3070, Belgio

31.12.2013



Yasushi Fukaya
Amministratore

Makita, Jan-Baptist Vinkstraat 2, 3070, Belgio

Verklaring van algemene gegevens

1 Schoen	5 Zaagbladklemhendel	9 Limietmarkering
2 Schoenknop	6 Vrije stand	10 Schroevendraaier
3 Trekkerschakelaar	7 Vaste stand	11 Koolborsteldop
4 Vergrendelknop	8 Zaagblad	

TECHNISCHE GEGEVENS

Model	JR3050T
Slaglengte	28 mm
Max. zaagcapaciteiten	
Pijp	130 mm
Hout	255 mm
Aantal zaagbewegingen/min. (min ⁻¹)	0 – 2 800
Totale lengte	452 mm
Netto gewicht	3,3 kg
Veiligheidsklasse	□/II

- In verband met ononderbroken research en ontwikkeling behouden wij ons het recht voor bovenstaande technische gegevens te wijzigen zonder voorafgaande kennisgeving.
- De technische gegevens kunnen van land tot land verschillen.
- Gewicht volgens de EPTA-procedure 01/2003

ENE021-1

Doeleinden van gebruik

Dit gereedschap is bedoeld voor het zagen van hout, kunststof, metaal en bouwmaterialen met grote slagsterkte. Het is geschikt voor zowel recht als krom zagen.

ENF002-2

Stroomvoorziening

Het gereedschap mag alleen worden aangesloten op een stroombron van hetzelfde voltage als aangegeven op de naamplaat, en kan alleen op enkel-fase wisselstroom worden gebruikt. Het gereedschap is dubbel-geïsoleerd en kan derhalve ook op een niet-geaard stopcontact worden aangesloten.

GEA010-1

Algemene veiligheidswaarschuwingen voor elektrisch gereedschap

⚠ WAARSCHUWING! Lees alle veiligheidsaanschuwingen en alle instructies. Het niet volgen van de waarschuwingen en instructies kan leiden tot elektrische schokken, brand en/of ernstig letsel.

Bewaar alle waarschuwingen en instructies om in de toekomst te kunnen raadplegen.

GEB008-6

VEILIGHEIDSWAARSCHUWINGEN SPECIFIEK VOOR EEN RECIPROZAAG

1. Houd elektrisch gereedschap uitsluitend vast aan het geïsoleerde oppervlak van de handgrepen wanneer u werkt op plaatsen waar het slijp-accessoire met verborgen bedrading of zijn eigen snoer in aanraking kan komen. Als een draad die onder stroom staat wordt beschadigd, kunnen de metalen delen van het gereedschap ook onder stroom komen te staan en kunt u een gevaarlijke elektrische schok krijgen.

2. Gebruik klemmen of andere bevestigingsmiddelen om het werkstuk op een stabiel platform te bevestigen en te ondersteunen. Het werkstuk is onstabiel en er is gevaar voor controleverlies wanneer u het werkstuk met de hand vasthoudt of het tegen uw lichaam houdt.
3. Draag altijd een veiligheidsbril of een beschermbril. Een gewone bril of een zonnebril is GEEN veiligheidsbril.
4. Vermijd het zagen op spijkers. Inspecteer het werkstuk alvorens met het zagen te beginnen en haal alle spijkers eruit.
5. Zaag geen werkstukken die te groot zijn.
6. Controleer vooraf of er voldoende ruimte voorbij het werkstuk is, zodat het zaagblad niet tegen de vloer, een werkbank e.d. zal stoten.
7. Houd het gereedschap stevig vast.
8. Zorg dat het zaagblad het werkstuk niet raakt voordat u de trekschakelaar indrukt.
9. Houd uw handen uit de buurt van bewegende delen.
10. Laat het gereedschap niet achter terwijl het nog in bedrijf is. Laat het gereedschap alleen draaien wanneer u het met de handen vasthoudt.
11. Schakel het gereedschap uit en wacht totdat het zaagblad volledig tot stilstand is gekomen alvorens het zaagblad van het werkstuk te verwijderen.
12. Raak het zaagblad of het werkstuk niet aan onmiddellijk na het werk; deze kunnen gloeiend heet zijn en brandwonden veroorzaken.
13. Laat het gereedschap niet onbelast draaien wanneer zulks niet nodig is.
14. Draag altijd het stofmasker/gasmasker dat geschikt is voor het materiaal en de toepassing waarmee u werkt.
15. Sommige materialen bevatten chemische stoffen die giftig kunnen zijn. Vermijd inademen van stof en contact met de huid. Volg de veiligheidsinstructies van de leverancier van het materiaal.

BEWAAR DEZE VOORSCHRIFTEN.

WAARSCHUWING:

Laat u NIET misleiden door een vals gevoel van comfort en bekendheid met het gereedschap (na veelvuldig gebruik) en neem alle veiligheidsvoorschriften van het betreffende gereedschap altijd strikt in acht. VERKEERD GEBRUIK of het niet naleven van de veiligheidsvoorschriften in deze gebruiksaanwijzing kan leiden tot ernstige verwondingen.

BESCHRIJVING VAN DE FUNCTIES

LET OP:

- Controleer altijd of het gereedschap is uitgeschakeld en zijn stekker uit het stopcontact is verwijderd alvorens de functies op het gereedschap te controleren of af te stellen.

Bijstellen van de schoen (Fig. 1 en 2)

Wanneer een gedeelte van de snede van het zaagblad niet meer goed snijdt, dient u de positie van de schoen bij te stellen om een ongebruikt scherp gedeelte van de snede te gebruiken. Het zaagblad zal dan langer meegaan. Om de schoen bij te stellen, druk de schoenknoop in de richting "A" tot u een klikgeluid hoort en stel af op een van de vijf beschikbare posities zoals afgebeeld. Zet de schoen weer vast door de schoenknoop in de richting "B" te drukken tot u een klikgeluid hoort.

Werking van de trekkerschakelaar (Fig. 3)

LET OP:

- Alvorens de stekker in een stopcontact te steken, dient u altijd te controleren of de trekkerschakelaar naar behoren werkt en bij loslaten naar de "OFF" positie terugkeert.

Om het gereedschap te starten, drukt u gewoon de trekkerschakelaar in. Hoe groter de druk op de trekkerschakelaar, hoe sneller het gereedschap draait. Laat de trekkerschakelaar los om het gereedschap te stoppen.

Voor continu zagen drukt u de trekkerschakelaar in en dan drukt u de vergrendelknop in.

Om het gereedschap vanuit deze vergrendelde stand te stoppen, drukt u de trekkerschakelaar volledig in en dan laat u hem los.

INEENZETTEN

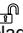

LET OP:

- Zorg altijd dat het gereedschap is uitgeschakeld en zijn stekker uit het stopcontact is verwijderd alvorens enig werk aan het gereedschap uit te voeren.

Installeren of verwijderen van het zaagblad

LET OP:

- Verwijder altijd alle spaanders en verontreinigingen van het zaagblad, de zaagbladklem en/of de slede. Indien u dit niet doet, zal het zaagblad niet goed vastgezet zijn, hetgeen ernstige verwonding kan veroorzaken.


Zorg er bij het plaatsen van een zaagblad altijd voor dat de zaagbladklemhendel in de geopende stand  staat op de isolerende behuizing alvorens een zaagblad in te steken. Als de zaagbladklemhendel in de gesloten stand staat, draait u de zaagbladklemhendel in de richting van de pijl zodat deze kan worden vergrendeld in de geopende stand . (Fig. 4)

Steek het zaagblad zo ver mogelijk in de zaagbladklem. De zaagbladklemhendel roteert en het zaagblad wordt vastgezet. Controleer of het zaagblad niet eruit komt wanneer u eraan trekt. (Fig. 5)


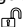
OPMERKING:

- Als het zaagblad niet diep genoeg erin zit, kan het zaagblad tijdens het zagen onverwachts eruit geworpen worden, hetgeen bijzonder gevaarlijk is.

Als de hendel in het gereedschap geplaatst is, schakelt u het gereedschap kortstondig in om het zaagblad eruit te laten komen, zoals aangegeven in de afbeelding. Schakel het gereedschap uit en trek de stekker uit het stopcontact.

Om het zaagblad te verwijderen, draait u de zaagbladklemhendel zo ver mogelijk in de richting van de pijl. Het zaagblad wordt verwijderd en de zaagbladklemhendel wordt vergrendeld in de geopende stand . (Fig. 6)

OPMERKING:

- Houd uw handen en vingers uit de buurt van de hendel tijdens het inschakelen. Als u dat niet doet, kan persoonlijk letsel ontstaan.
- Als u het zaagblad verwijderd, zonder eerst de zaagbladklemhendel zo ver mogelijk te draaien, kan de hendel niet in de geopende stand  vergrendeld worden. In dat geval draait u nogmaals de zaagbladklemhendel zo ver mogelijk en controleert u dat de zaagbladklemhendel is vergrendeld in de geopende stand .

BEDIENING (Fig. 7)

LET OP:

- Druk tijdens het zagen de schoen altijd flink tegen het werkstuk aan. Als u tijdens het zagen de schoen verwijderd of weg houdt van het werkstuk, kan het zaagblad sterk gaan trillen en/of verwringen; hierdoor kan het zaagblad breken, hetgeen zeer gevaarlijk is.
- Trek voor zagen in metaal altijd handschoenen aan om uw handen te beschermen tegen wegvliegende hete metaaldeeltjes.
- Draag altijd geschikte oogbescherming die voldoet aan de geldende plaatselijke normen.
- Gebruik voor zagen in metaal altijd een geschikt koelmiddel (snijolie). Laat u dit na dan zal de gebruiksduur van het zaagblad voortijdig worden verkort.

Druk de schoen flink tegen het werkstuk aan. Zorg ervoor dat het gereedschap geen schokken maakt. Breng vervolgens het zaagblad in contact met het werkstuk. Maar eerst met lage zaagsnelheid een geleide-groef. U kunt daarna met grotere snelheid verder zagen.

ONDERHOUD

LET OP:

- Zorg altijd dat het gereedschap is uitgeschakeld en de stekker uit het stopcontact is verwijderd alvorens inspectie of onderhoud aan het gereedschap uit te voeren.
- Gebruik nooit benzine, wasbenzine, thinner, alcohol en dergelijke. Hierdoor kunnen verkleuring, vervormingen en barsten worden veroorzaakt.

Vervangen van de koolborstels (Fig. 8 en 9)

Verwijder en controleer regelmatig de koolborstels. Vervang de koolborstels wanneer deze tot aan de limietmerkstreep versleten zijn. Houd de koolborstels schoon zodat ze vlot in hun houders glijden. Beide koolborstels dienen tegelijkertijd te worden vervangen. Gebruik uitsluitend identieke koolborstels.

Gebruik een schroevendraaier om de koolborsteldoppen te verwijderen. Haal de versleten koolborstels eruit, schuif de nieuwe erin, en zet de koolborsteldoppen goed vast.

Om de VEILIGHEID en BETROUWBAARHEID van het gereedschap te handhaven, dienen alle reparaties, onderhoud of afstellingen te worden uitgevoerd bij een erkend Makita servicecentrum, en altijd met gebruik van Makita vervangingsonderdelen.

OPTIONELE ACCESSOIRES

LET OP:

- Deze accessoires of hulpstukken worden aanbevolen voor gebruik met het Makita gereedschap dat in deze gebruiksaanwijzing wordt beschreven. Het gebruik van andere accessoires of hulpstukken kan gevaar voor persoonlijke verwonding opleveren. Gebruik de accessoires of hulpstukken uitsluitend voor het gespecificeerde doel.

Wenst u meer informatie over deze accessoires, neem dan contact op met het dichtstbijzijnde Makita servicecentrum.

- Reciprozaagblad
- Kunststof koffer

OPMERKING:

- Sommige onderdelen in deze lijst kunnen bij het gereedschap zijn meegeleverd als standaard-accessoires. Deze kunnen van land tot land verschillen.

ENG905-1

Geluidsniveau

De typisch, A-gewogen geluidsniveaus vastgesteld volgens EN60745:

- Geluidsdrukniveau (L_{pA}): 89 dB (A)
- Geluidsenergie-niveau (L_{WA}): 100 dB (A)
- Onnauwkeurigheid (K): 3 dB (A)

Draag oorbeschermers

ENG900-1

Trilling

De totaalwaarde van de trillingen (triaxiale vectorsom) vastgesteld volgens EN60745:

- Toepassing: zagen van platen
- Trillingsemisatie ($a_{h, B}$): 15,0 m/s²
- Onnauwkeurigheid (K): 2,0 m/s²

- Toepassing: zagen van houten balken
- Trillingsemisatie ($a_{h, WB}$): 20,0 m/s²
- Onnauwkeurigheid (K): 2,5 m/s²

ENG901-1

- De opgegeven trillingsemisatiewaarde is gemeten volgens de standaardtestmethode en kan worden gebruikt om dit gereedschap te vergelijken met andere gereedschappen.
- De opgegeven trillingsemisatiewaarde kan ook worden gebruikt voor een beoordeling vooraf van de blootstelling.

WAARSCHUWING:

- De trillingsemisatie tijdens het gebruik van het elektrisch gereedschap in de praktijk kan verschillen van de opgegeven trillingsemisatiewaarde afhankelijk van de manier waarop het gereedschap wordt gebruikt.
- Zorg ervoor dat veiligheidsmaatregelen worden getroffen ter bescherming van de operator die zijn gebaseerd op een schatting van de blootstelling onder praktijkomstandigheden (rekening houdend met alle fasen van de bedrijfscyclus, zoals de tijdsduur gedurende welke het gereedschap is uitgeschakeld en stationair draait, naast de ingeschakelde tijdsduur).

Alleen voor Europese landen

EU-Verklaring van Conformiteit

Makita verklaart hierbij dat de volgende machine(s):

Aanduiding van de machine:

Reciprozaag

Modelnr./ Type: JR3050T

Voldeet aan de volgende Europese Richtlijnen:

2006/42/EU

Ze zijn gefabriceerd in overeenstemming met de volgende norm of genormaliseerde documenten:

EN60745

Het technisch documentatiebestand volgens 2006/42/EU is verkrijgbaar in:

Makita, Jan-Baptist Vinkstraat 2, 3070, België

31.12.2013



Yasushi Fukaya
Directeur

Makita, Jan-Baptist Vinkstraat 2, 3070, België

Explicación de los dibujos

1 Zapata	5 Palanca de la abrazadera de la	8 Sierra
2 Botón de la zapata	hoja de sierra	9 Marca de límite
3 Interruptor de gatillo	6 Posición liberada	10 Destornillador
4 Botón de bloqueo	7 Posición fija	11 Tapas del portaescobillas

ESPECIFICACIONES

Modelo	JR3050T
Longitud de carrera	28 mm
Capacidades máximas de corte	
Tubería	130 mm
Madera	255 mm
Carreras por minuto (min ⁻¹)	0 – 2.800
Longitud total	452 mm
Peso neto	3,3 kg
Clase de seguridad	□/II

- Debido a un programa continuo de investigación y desarrollo, las especificaciones aquí dadas están sujetas a cambios sin previo aviso.
- Las especificaciones pueden ser diferentes de país a país.
- Peso de acuerdo con el procedimiento EPTA 01/2003

ENE021-1

Uso previsto

La herramienta ha sido prevista para cortar madera, plástico, metal y materiales de construcción con un impacto fuerte. Es apropiada para cortes rectos y curvos.

ENF002-2

Alimentación

La herramienta solamente debe ser conectada a una fuente de alimentación de la misma tensión que la indicada en la placa de características, y solamente puede ser utilizada con corriente alterna monofásica. La herramienta está doblemente aislada y, por consiguiente, también puede utilizarse con tomas de corriente sin conductor de puesta a tierra.

GEA010-1

Advertencias de seguridad generales para herramientas eléctricas

⚠ ¡ADVERTENCIA! Lea todas las advertencias de seguridad y todas las instrucciones. Si no sigue todas las advertencias e instrucciones podrá ocasionar una descarga eléctrica, un incendio y/o heridas graves.

Guarde todas las advertencias e instrucciones para futuras referencias.

GEB008-6

ADVERTENCIAS DE SEGURIDAD PARA SIERRA DE SABLE

1. Cuando realice una operación en la que el herramienta de corte pueda entrar en contacto con cableado oculto o con su propio cable, sujete la herramienta eléctrica por las superficies de aislamiento aisladas. El contacto del accesorio de corte con un cable con corriente hará que la corriente circule por las partes metálicas expuestas de la herramienta eléctrica y podrá soltar una descarga eléctrica al operario.

2. Utilice mordazas u otros medios de sujeción prácticos para sujetar y apoyar la pieza de trabajo en una plataforma estable. Sujetada con la mano o contra su cuerpo, la pieza de trabajo estará inestable y podrá ocasionar la pérdida del control.
3. Utilice siempre gafas de seguridad o pantalla facial. Las gafas normales o de sol NO sirven para proteger los ojos.
4. Evite cortar clavos. Inspeccione la pieza de trabajo y extraiga todos los clavos antes de empezar a cortar.
5. No corte piezas de trabajo más grandes de lo especificado.
6. Verifique que haya espacio suficiente debajo de la pieza de trabajo antes de empezar a cortar, de forma que la sierra no golpee contra el suelo, el banco de trabajo, etc.
7. Sujete firmemente la herramienta.
8. Asegúrese de que la sierra no esté tocando la pieza de trabajo antes de activar el interruptor.
9. Mantenga las manos alejadas de las partes en movimiento.
10. No deje la herramienta encendida. Póngala en marcha solamente cuando la tenga en las manos.
11. Apague la herramienta y espere siempre hasta que la hoja de sierra se haya parado completamente antes de retirarla de la pieza de trabajo.
12. No toque la sierra ni la pieza de trabajo inmediatamente después la tarea de corte; podrían estar muy calientes y producirle quemaduras de piel.
13. No utilice la herramienta en vacío innecesariamente.
14. Utilice siempre la mascarilla contra el polvo/respirador correcto para el material y aplicación con que esté trabajando.
15. Algunos materiales contienen sustancias químicas que podrán ser tóxicas. Tenga precaución para evitar la inhalación de polvo y el contacto con la piel. Sigla los datos de seguridad del abastecedor del material.

GUARDE ESTAS INSTRUCCIONES.

ADVERTENCIA:

NO deje que la comodidad o familiaridad con el producto (a base de utilizarlo repetidamente) sustituya la estricta observancia de las normas de seguridad para el producto en cuestión. El MAL USO o el no seguir las normas de seguridad establecidas en este manual de instrucciones podrá ocasionar graves heridas personales.

DESCRIPCIÓN DEL FUNCIONAMIENTO

PRECAUCIÓN:

- Asegúrese siempre de que la herramienta esté apagada y desenchufada antes de intentar realizar cualquier tipo de ajuste o comprobación en la ella.

Regulación de la zapata (Fig. 1 y 2)

Cuando la hoja de sierra pierda su eficacia de corte en un lugar a lo largo de su borde cortante, reposicione la zapata para utilizar una porción afilada y sin usar de su borde cortante. Esto ayudará a alargar la vida de servicio de la hoja de sierra. Para reposicionar la zapata, presione el botón de la zapata en la dirección "A" hasta oír un chasquido y reposiciónela como se muestra en la figura, lo cual le permitirá hacer un ajuste de cinco formas. Para sujetar la zapata, presione el botón de la zapata en la dirección "B" hasta oír un chasquido.

Funcionamiento del interruptor (Fig. 3)

PRECAUCIÓN:

- Antes de enchufar la herramienta, asegúrese siempre de que el gatillo funcione como es debido y de que vuelva a la posición "OFF" (apagado) al soltarlo.

Para poner en marcha la herramienta, simplemente apriete el gatillo. La velocidad de la herramienta incrementa aumentando la presión en el gatillo. Suelte el gatillo para parar.

Para una operación continua, apriete el gatillo y después meta el botón de bloqueo.

Para parar la herramienta estando en la posición bloqueada, apriete completamente el gatillo y luego suéltelo.

MONTAJE


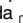
PRECAUCIÓN:

- Asegúrese siempre de que la herramienta esté apagada y desenchufada antes de intentar realizar cualquier trabajo en ella.

Para instalar o quitar la cuchilla

PRECAUCIÓN:

- Limpie siempre la virutas y materias extrañas adheridas a la cuchilla, abrazadera de la cuchilla y/o guía de deslizamiento. En caso contrario, la cuchilla podrá quedar insuficientemente apretada, pudiendo ocasionar graves heridas.


Para instalar la hoja de sierra, asegúrese siempre de que la palanca de la abrazadera de la hoja de sierra está en posición liberada  en la cubierta de aislamiento antes de insertar la hoja de sierra. Si la palanca de la abrazadera de la hoja de sierra está en posición fija, gírela en la dirección indicada por la flecha para poder bloquearla en la posición liberada . (Fig. 4)

Inserte la hoja de sierra en la mordaza de la sierra a tope. La palanca de la abrazadera de la hoja de sierra gira y la hoja de sierra se fija. Asegúrese de que la hoja de sierra no se pueda extraer aunque intente sacarla. (Fig. 5)

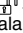
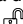
NOTA:

- Si no inserta la hoja de sierra suficientemente a tope, la hoja de sierra podrá salirse inesperadamente durante la operación. Esto puede ser muy peligroso.

Si la palanca está metida dentro de la herramienta, encienda la herramienta justo un segundo para que la hoja de sierra quede fuera como se muestra en la figura. Apague y desenchufe la herramienta de la toma de corriente.

Para quitar la hoja de sierra, gire la palanca de la abrazadera de la hoja de sierra completamente en la dirección de la flecha. La hoja de sierra se extrae y la palanca de la abrazadera de la hoja de sierra se fija en la posición liberada . (Fig. 6)

NOTA:

- Mantenga las manos y dedos alejados de la palanca durante la operación de encendido y apagado. En caso contrario podrán producirse heridas personales.
- Si retira la hoja de sierra sin girar la palanca de la abrazadera de la hoja de sierra, es posible que la palanca no se bloquee en la posición liberada . En este caso, vuelva a girar completamente la palanca de la abrazadera de la hoja de sierra, después asegúrese de que la palanca de la abrazadera de la hoja de sierra se bloquea en la posición liberada .

FUNCIONAMIENTO (Fig. 7)

PRECAUCIÓN:

- Apriete la zapata bien fuerte contra la pieza que trabaja durante la operación. Si, durante la operación, la zapata es retirada o mantenida apartada de la pieza de trabajo, se producirán vibraciones fuertes y/o retorcidas con el consecuente riesgo de que la cuchilla acabe por romperse.
- Lleve siempre puestos guantes para proteger las manos de las rebabas calientes que saltan al cortar metales.
- Asegúrese de ponerse siempre protección para los ojos apropiada que cumpla con las normas nacionales actuales.
- Utilice siempre líquido refrigerante apropiado (lubricante para cuchillas) al cortar metales. De no hacerlo, la cuchilla se desgastará más rápido.

Apriete la zapata bien fuerte contra la pieza que piensa trabajar. No permita que la herramienta dé saltos. Coloque la cuchilla de manera que toque suavemente la pieza a trabajar. Primero, haga un corte de prueba, usando la velocidad más lenta. Después, use una velocidad más rápida para seguir cortando.

MANTENIMIENTO

PRECAUCIÓN:

- Asegúrese siempre de que la herramienta esté apagada y desenchufada antes de intentar realizar una inspección o mantenimiento.
- No utilice nunca gasolina, bencina, disolvente, alcohol o similares. Podría producir descoloración, deformación o grietas.

Reemplazo de las escobillas de carbón (Fig. 8 y 9)

Extraiga y compruebe las escobillas de carbón regularmente. Reemplácelas cuando se hayan gastado hasta la marca de límite. Mantenga las escobillas de carbón limpias y de forma que entren libremente en el portaescobillas. Ambas escobillas de carbón deberán ser reemplazadas al mismo tiempo. Utilice únicamente escobillas de carbón idénticas.

Utilice un destornillador para quitar los tapones portaescobillas. Extraiga las escobillas gastadas, inserte las nuevas y vuelva a fijar los tapones portaescobillas.

Para mantener la SEGURIDAD y FIABILIDAD del producto, las reparaciones, y cualquier otra tarea de mantenimiento o ajuste deberán ser realizadas en Centros de servicio autorizados por Makita, empleando siempre repuestos Makita.

ACCESORIOS OPCIONALES

PRECAUCIÓN:

- Estos accesorios o acoplamientos están recomendados para utilizar con la herramienta Makita especificada en este manual. El empleo de otros accesorios o acoplamientos conllevará un riesgo de sufrir heridas personales. Utilice los accesorios o acoplamientos solamente para su fin establecido.

Si necesita cualquier ayuda para más detalles en relación con estos accesorios, pregunte al centro de servicio Makita local.

- Sierra de sable
- Maletín de plástico para el transporte

NOTA:

- Algunos elementos de la lista podrán estar incluidos en el paquete de la herramienta como accesorios estándar. Pueden variar de un país a otro.

ENG905-1

Ruido

El nivel de ruido A-ponderado típico determinado de acuerdo con la norma EN60745:

- Nivel de presión sonora (L_{pA}): 89 dB (A)
- Nivel de potencia sonora (L_{WA}): 100 dB (A)
- Error (K): 3 dB (A)

Póngase protectores en los oídos

ENG900-1

Vibración

El valor total de la vibración (suma de vectores triaxiales) determinado de acuerdo con la norma EN60745:

- Modo tarea: corte de tableros
- Emisión de vibración ($a_{h,B}$): 15,0 m/s²
- Error (K): 2,0 m/s²

- Modo tarea: corte de travesaños de madera
- Emisión de vibración ($a_{h,WB}$): 20,0 m/s²
- Error (K): 2,5 m/s²

- El valor de emisión de vibración declarado ha sido medido de acuerdo con el método de prueba estándar y se puede utilizar para comparar una herramienta con otra.
- El valor de emisión de vibración declarado también se puede utilizar en una valoración preliminar de exposición.

ADVERTENCIA:

- La emisión de vibración durante la utilización real de la herramienta eléctrica puede variar del valor de emisión declarado dependiendo de las formas en las que la herramienta sea utilizada.
- Asegúrese de identificar medidas de seguridad para proteger al operario que estén basadas en una estimación de la exposición en las condiciones reales de utilización (teniendo en cuenta todas las partes del ciclo operativo tal como las veces cuando la herramienta está apagada y cuando está funcionando en vacío además del tiempo de gatillo).

ENH101-17

Para países europeos solamente

Declaración de conformidad CE

Makita declara que la(s) máquina(s) siguiente(s):

Designación de máquina:

Sierra de sable

Modelo N°/ Tipo: JR3050T

Cumplen con las directivas europeas siguientes:

2006/42/CE

Están fabricadas de acuerdo con las normas o documentos normalizados siguientes:

EN60745

El archivo técnico de acuerdo con la norma 2006/42/CE está disponible en:

Makita, Jan-Baptist Vinkstraat 2, 3070, Bélgica

31.12.2013



Yasushi Fukaya
Director

Makita, Jan-Baptist Vinkstraat 2, 3070, Bélgica

Explicação geral

1 Sapata	5 Alavanca do grampo da lâmina da serra	8 Lâmina
2 Botão da sapata	6 Posição libertada	9 Marca limite
3 Gatilho	7 Posição fixa	10 Chave de fendas
4 Botão de bloqueio		11 Tampas do porta-escovas

ESPECIFICAÇÕES

Modelo	JR3050T
Comprimento de corte	28 mm
Capacidade máx. de corte	
Tubo	130 mm
Madeira	255 mm
Movimentos/min (min ⁻¹)	0 – 2.800
Comprimento total	452 mm
Peso	3,3 kg
Classe de segurança	□/II

- Devido a um programa contínuo de pesquisa e desenvolvimento, estas especificações podem ser alteradas sem aviso prévio.
- As especificações podem variar de país para país.
- Peso de acordo com o Procedimento 01/2003 da EPTA (European Power Tool Association)

ENE021-1

Utilização a que se destina

Esta ferramenta destina-se a cortar madeira, plástico, metal e materiais de construção de forte impacto. É adequada para cortes rectos e curvos.

ENE002-2

Alimentação

A ferramenta só deve ser ligada a uma fonte de alimentação com a mesma voltagem da indicada na placa de características, e só funciona com alimentação CA monofásica. Tem um sistema de isolamento duplo e pode, por isso, utilizar também tomadas sem ligação à terra.

GEA010-1

Avisos gerais de segurança para ferramentas eléctricas

⚠ AVISO! Leia todos os avisos de segurança e todas as instruções. O não cumprimento de todos os avisos e instruções pode originar choque eléctrico, incêndio e/ou ferimentos graves.

Guarde todos os avisos e instruções para futuras referências.

GEB008-6

ADVERTÊNCIAS DE SEGURANÇA DA SERRA DE SABRE

1. **Segure a ferramenta pelas partes isoladas ao executar uma operação onde a ferramenta de corte possa tocar em fios ocultos ou no seu próprio fio.** O contacto do acessório de corte com um fio “sob tensão” pode tornar as partes metálicas expostas da ferramenta eléctrica “sob tensão” e pode causar um choque eléctrico ao operador.
2. **Utilize grampos ou qualquer outro modo prático para prender e suportar a peça de trabalho numa superfície estável.** Pegar na peça com as mãos ou contra o seu corpo deixa-o instável e pode originar perda de controlo.

3. **Utilize sempre óculos de segurança. Óculos normais ou de sol NÃO são óculos de segurança.**
4. **Evite cortar pregos. Inspeccione a peça de trabalho e se tiver pregos, tire-os.**
5. **Não corte peças de trabalho de tamanho muito grande.**
6. **Verifique se tem a folga adequada sob a peça de trabalho antes de cortar, de modo a que a lâmina não bata no chão, bancada, etc.**
7. **Agarre na ferramenta firmemente.**
8. **Certifique-se de que a ferramenta não está em contacto com a peça de trabalho antes de ligar o interruptor.**
9. **Mantenha as mãos afastadas das partes móveis.**
10. **Não deixe a ferramenta a funcionar. Funcione com a ferramenta só quando estiver a agarrá-la.**
11. **Desligue sempre a ferramenta e espere que a lâmina esteja completamente parada antes de retirar a lâmina da peça de trabalho.**
12. **Não toque na lâmina ou na peça de trabalho imediatamente depois da operação pois podem estar extremamente quentes e queimar-se.**
13. **Não funcione com a ferramenta em vazio desnecessariamente.**
14. **Utilize sempre a máscara de pó/respirador correcto para o material e aplicação que está a trabalhar.**
15. **Alguns materiais contêm químicos que podem ser tóxicos. Tenha cuidado para evitar inalação de pó e contacto com a pele. Siga o dados de segurança do fornecedor do material.**

GUARDE ESTAS INSTRUÇÕES.**AVISO:**

NÃO permita que conforto ou familiaridade com o produto (adquirido com o uso repetido) substitua a aderência estrita às regras de segurança da ferramenta. **MÁ INTERPRETAÇÃO** ou não seguimento das regras de segurança estabelecidas neste manual de instruções pode causar danos pessoais sérios.

DESCRIÇÃO DO FUNCIONAMENTO**PRECAUÇÃO:**

- **Certifique-se sempre de que a ferramenta está desligada e com a ficha retirada da tomada, antes de proceder a afinações ou de verificar o funcionamento respectivo.**

Ajustar a sapata (Fig. 1 e 2)

Quando a lâmina perde a capacidade de corte num ponto da sua extremidade de corte, reposicione a sapata para utilizar uma porção afiada, não utilizada da sua extremidade de corte. Isto ajudará a prolongar a vida útil da lâmina. Para reposicionar a sapata, empurre o botão da sapata na direcção "A" com um clique e reposicione como indicado na figura o que lhe permite fazer ajustamentos em cinco direcções. Para prender a sapata, empurre o botão da sapata na direcção "B" com um clique.

Funcionamento (Fig. 3)

PRECAUÇÃO:

- Antes de ligar a ferramenta, verifique sempre se o gatilho funciona correctamente e volta à posição OFF, quando o solta.

Para ligar a ferramenta, carregue simplesmente no gatilho. A velocidade da ferramenta aumenta de acordo com a pressão no gatilho. Liberte o gatilho para parar.

Para operação contínua, carregue no gatilho e em seguida empurre o botão de bloqueio.

Para parar a ferramenta, estando na posição de bloqueio, carregue completamente no gatilho e em seguida liberte-o.

MONTAGEM

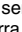

PRECAUÇÃO:

- Certifique-se sempre de que a ferramenta está desligada e com a ficha retirada da tomada, antes de efectuar qualquer trabalho na ferramenta.

Instalação ou extracção da lâmina

PRECAUÇÃO:

- Limpe sempre quaisquer partículas ou matérias estranhas que tenham aderido à lâmina, suporte da lâmina e/ou ao cursor. Se assim não for, pode causar aperto insuficiente da lâmina e danos sérios.

Para instalar a lâmina da serra, certifique-se sempre de que a alavanca do grampo da lâmina da serra está na posição libertada  na tampa isolada antes de colocar a lâmina da serra. Se a alavanca do grampo da lâmina da serra estiver na posição fixa, rode a alavanca do grampo da lâmina da serra na direcção da seta de modo a que fique presa na posição libertada . (Fig. 4)

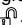
Coloque a lâmina da serra no grampo da lâmina o mais fundo possível. A alavanca do grampo da lâmina da serra roda e a lâmina fica fixa. Certifique-se de que a lâmina da serra não sai mesmo que a tente puxar.

(Fig. 5)

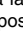

NOTA:

- Se não colocar a lâmina da serra suficientemente fundo, a lâmina da serra pode ser expelida inesperadamente durante a operação. Pode ser extremamente perigoso.

Se a alavanca estiver posicionada dentro da ferramenta, ligue a ferramenta por um instante para expor a lâmina, como indicado na figura. Desligue a ferramenta e retire a ficha da tomada.

Para retirar a lâmina da serra, rode a alavanca do grampo da lâmina da serra completamente na direcção da seta. A lâmina é retirada e a alavanca do grampo da lâmina da serra fica fixa na posição libertada . (Fig. 6)

NOTA:

- Mantenha as mãos e os dedos afastados da alavanca durante a mudança. Se assim não for, pode resultar em ferimentos pessoais.
- Se retirar a lâmina da serra sem rodar completamente a alavanca do grampo da lâmina da serra, a alavanca pode não ficar fixa na posição libertada . Neste caso, rode completamente a alavanca do grampo da lâmina da serra outra vez e em seguida certifique-se de que a alavanca do grampo da lâmina da serra está fixa na posição libertada .

OPERAÇÃO (Fig. 7)

PRECAUÇÃO:

- Pressione sempre a sapata com firmeza contra a superfície de trabalho durante a operação. Se a sapata for removida ou mantida afastada da superfície de trabalho durante a operação, produzir-se-ão vibrações fortes e/ou torções que causarão a ruptura perigosa da lâmina.
- Quando cortar metal use sempre luvas para proteger as mãos das fagulhas que saltam.
- Certifique-se sempre de que usa protecção para os olhos adequada que esteja de acordo com as normas nacionais actuais.
- Utilize sempre um lubrificante adequado (óleo para cortes) quando cortar metal, a fim de evitar o desgaste prematuro da lâmina.

Pressione a sapata firmemente contra superfície de trabalho. Não deixe a ferramenta bater. Exerça uma ligeira pressão na lâmina sobre a superfície de trabalho. Comece por fazer uma ranhura de referência, a baixa velocidade. Seguidamente prossiga o corte numa velocidade mais rápida.

MANUTENÇÃO

PRECAUÇÃO:

- Certifique-se sempre de que a ferramenta está desligada e a ficha retirada da tomada antes de executar qualquer inspecção ou manutenção.
- Nunca utilize gasolina, benzina, diluente, álcool ou produtos semelhantes. Pode ocorrer a descoloração, deformação ou rachaduras.

Substituição das escovas de carvão (Fig. 8 e 9)

Desmonte e verifique as escovas de carvão regularmente. Substitua-as quando estas apresentarem um desgaste até à marca limite. Mantenha as escovas de carvão limpas e soltas, podendo deslizar nos suportes. Ambas as escovas de carvão devem ser substituídas em simultâneo. Utilize exclusivamente escovas de carvão idênticas.

Recorra a uma chave de fendas para retirar as tampas dos suportes de escovas. Retire as escovas de carvão gastas, introduza as novas e fixe as tampas dos suportes.

Para manter a SEGURANÇA e a FIABILIDADE do produto, as reparações e qualquer outra manutenção ou ajuste devem ser levadas a cabo pelos centros de assistência Makita autorizados, utilizando sempre peças de substituição Makita.

ACESSÓRIOS OPCIONAIS

ENH101-17

PRECAUÇÃO:

- Estes acessórios ou peças são recomendados para utilização com a ferramenta Makita especificada neste manual. A utilização de qualquer outro acessório ou acoplamento poderá ser perigosa para o operador. Os acessórios ou acoplamentos devem ser utilizados de maneira adequada e apenas para os fins a que se destinam.

No caso de necessitar ajuda para mais detalhes sobre estes acessórios, consulte ao departamento de assistência local da Makita.

- Lâmina da serra de sabre
- Maleta de plástica

NOTA:

- Alguns itens da lista podem estar incluídos na embalagem da ferramenta como acessórios padrão. Eles podem variar de país para país.

ENG905-1

Ruído

A característica do nível de ruído A determinado de acordo com EN60745:

Nível de pressão de som (L_{pA}): 89 dB (A)

Nível do som (L_{WA}): 100 dB (A)

Variabilidade (K): 3 dB (A)

Utilize protectores para os ouvidos

ENG900-1

Vibração

Valor total da vibração (soma vectorial tri-axial) determinado de acordo com EN60745:

Modo de funcionamento: cortar tábuas

Emissão de vibração ($a_{h,B}$): 15,0 m/s²

Variabilidade (K): 2,0 m/s²

Modo de funcionamento: cortar vigas de madeira

Emissão de vibração ($a_{h,WB}$): 20,0 m/s²

Variabilidade (K): 2,5 m/s²

ENG901-1

- O valor da emissão de vibração indicado foi medido de acordo com o método de teste padrão e pode ser utilizado para comparar duas ferramentas.
- O valor da emissão de vibração indicado pode também ser utilizado na avaliação preliminar da exposição.

AVISO:

- A emissão de vibração durante a utilização real da ferramenta eléctrica pode diferir do valor de emissão indicado, dependendo das formas como a ferramenta é utilizada.
- Certifique-se de identificar as medidas de segurança para protecção do operador que sejam baseadas em uma estimativa de exposição em condições reais de utilização (considerando todas as partes do ciclo de operação, tal como quando a ferramenta está desligada e quando está a funcionar em marcha lenta além do tempo de accionamento).

Só para países Europeus

Declaração de conformidade CE

A Makita declara que a(s) seguinte(s) máquina(s):

Designação da ferramenta:

Serra de sabre

Modelos n°/Tipo: JR3050T

Em conformidade com as seguintes directivas europeias:

2006/42/CE

São fabricadas de acordo com as seguintes normas ou documentos normalizados:

EN60745

O ficheiro técnico de acordo com a 2006/42/CE está disponível em:

Makita, Jan-Baptist Vinkstraat 2, 3070, Bélgica

31.12.2013



Yasushi Fukaya

Director

Makita, Jan-Baptist Vinkstraat 2, 3070, Bélgica

Illustrationsoversigt

1	Føringsanslag	5	Klingefastholderarm	9	Slidgrænse
2	Føringsanslagsknop	6	Frigjort position	10	Skruetrækker
3	Afbryder	7	Låst position	11	Kulholderdæksel
4	Låseknap	8	Klinge		

SPECIFIKATIONER

Model	JR3050T
Slaglængde	28 mm
Maks. skærekapacitet	
Rør	130 mm
Træ	255 mm
Slagantal (min ⁻¹)	0 – 2 800
Længde	452 mm
Vægt	3,3 kg
Sikkerhedsklasse	□/II

- På grund af vores kontinuerlige forskningsprogrammer og udvikling, kan hosstående specifikationer blive ændret uden varsel.
- Specifikationer kan variere fra land til land.
- Vægt i henhold til EPTA-Procedure 01/2003

ENE021-1

Tilsluttet anvendelse

Denne maskine er beregnet til savning af træ, plast, metal og byggematerialer med kraftigt slag. Den er velegnet til savning af lige snit og buer.

ENF002-2

Netspænding

Maskinen må kun tilsluttes en strømforsyning med samme spænding som angivet på typeskiltet og kan kun anvendes på enfaset vekselstrømforsyning. De er dobbeltisolerede og kan derfor også tilsluttes stikkontakter uden jordledning.

GEA010-1

Almindelige sikkerhedsregler for el-værktøj

⚠ ADVARSEL! Læs alle sikkerhedsadvarsler og alle sikkerhedsinstruktioner. Hvis nedenstående advarsler og instruktioner ikke overholdes, kan resultatet blive elektrisk stød, brand og/eller alvorlig personskade.

Gem alle advarsler og instruktioner til fremtidig reference.

GEB008-6

SIKKERHEDSADVARSLER FOR BAJONET SAV

1. **Hold kun maskinen i de isolerede håndtagsflader, når der udføres et arbejde, hvor det skærende tilbehør kan komme i berøring med skjulte ledninger eller dets egen ledning.** Skærende tilbehør, som kommer i berøring med en strømførende ledning, kan bevirke at udsatte metaldele på maskinen bliver ledende, hvorved operatøren kan få elektrisk stød.
2. **Anvend spændestykker eller en anden praktisk måde til at fastspænde og støtte arbejdsemnet til en stabil flade.** Hvis arbejdsemnet holdes med hånden eller støttes mod kroppen, vil det være ustabil, hvilket kan bevirke, at De mister kontrollen over det.
3. **Anvend altid sikkerhedsbriller.** Almindelige briller eller solbriller er IKKE det samme som sikkerhedsbriller.

4. **Undgå at save i søm og skruer.** Tjek emnet for søm og skruer og fjern sådanne, før arbejdet påbegyndes.
5. **Sav ikke i emner, der er overdimensionerede i forhold til maskinen.**
6. **Tjek for tilstrækkelig frigang under emnet, så klingens ikke rammer gulv, arbejdsbænk eller lignende.**
7. **Hold godt fast på maskinen.**
8. **Sørg for at klingens ikke er i kontakt med emnet før der trykkes på afbryderen.**
9. **Hold hænderne væk fra bevægelige dele.**
10. **Læg ikke maskinen fra Dem, mens den stadig kører.** Maskinen må kun køre, når den holdes med begge hænder.
11. **Sluk altid, og vent indtil klingens står helt stille, før klingens fjernes fra emnet.**
12. **Rør ikke ved klingens eller emnets umiddelbart efter anvendelse.** De kan begge være meget varme og forårsage hudforbrænding ved berøring.
13. **Anvend ikke maskinen unødigt uden belastning.**
14. **Anvend altid en korrekt maske/respirator i henhold til det materiale og den anvendelse, De arbejder med.**
15. **Visse materialer indeholder kemikalier, som kan være giftige.** Vær påpasselig med ikke at indånde støv eller få disse materialer på huden. Følg sikkerhedsforskrifterne fra fabrikanten af materialet.

GEM DISSE FORSKRIFTER.

ADVARSEL:

LAD IKKE bekvemmelighed eller kendskab til produktet (opnået gennem gentagen brug) forhindre, at sikkerhedsforskrifterne for produktet nøje overholdes. MISBRUG eller forsømmelse af at følge de i denne brugsvejledning givne sikkerhedsforskrifter kan føre til, at De kommer alvorligt til skade.

FUNKTIONSBESKRIVELSE

FORSIGTIG:

- Kontroller altid, at maskinen er slået fra, og at netstikket er trukket ud, før der udføres justeringer eller funktioner kontrolleres på denne sav.

Indstilling af føringsanslag (Fig. 1 og 2)

Når savklingens skærekant er nedslidt et sted, kan De ændre føringsanslagets indstilling, så De efterfølgende kan anvende et skarpt, ubrugt sted på savklingen. Derved øges savklingens levetid. For at ændre indstillingen af føringsanslaget, skal De trykke føringsanslagsknappen i retning af "A" med et klik og ændre indstillingen som vist på illustrationen, hvilket gør det muligt at udføre en femvejs indstilling. For at fastgøre føringsanslaget, trykkes føringsanslagsknappen i retning af "B" med et klik.

Afbryderfunktion (Fig. 3)

FORSIGTIG:

- Før de sætter savens netstik i, bør De sikre Dem, at afbryderen fungerer korrekt og at den springer tilbage i "OFF" positionen, når den slippes.

For at starte maskinen trykkes ganske enkelt på afbryderen. Maskinens hastighed øges ved øget tryk på afbryderen. Slip afbryderen for at stoppe.

Ved vedvarende arbejde trykkes afbryderen ind, hvorefter låseknappen trykkes ind.

For at stoppe maskinen fra denne låste position, trykkes afbryderen helt ind, hvorefter den slippes igen.

SAMLING



FORSIGTIG:

- Sørg altid for at maskinen er slukket og netstikket trukket ud, før der foretages noget arbejde på selve maskinen.

Montering og afmontering af savklingen

FORSIGTIG:

- Fjern altid spån og andet, der måtte klæbe til savklingen, savklingeholderen og/eller hopstangen. Forsømmelse af dette kan resultere i utilstrækkelig tilspænding af savklingen, hvilket igen kan føre til alvorlig tilskadekomst.


Ved montering af savklingen, skal det altid kontrolleres, at klingefastholderarmen er frigjort position  på isolationsdækslet, før klingens sættes ind. Hvis klingefastholderarmen er i låst position, skal den roteres i pilens retning, så den kan låses i den frigjorte position . (Fig. 4)

Sæt savklingen så langt som muligt ind i klingefastholderen. Klingefastholderarmen drejer og savklingen låses fast. Kontrollér, at savklingen ikke kan trækkes ud, selv om dette forsøges. (Fig. 5)



BEMÆRK:

- Hvis man ikke sætter savklingen tilstrækkeligt langt ind, kan savklingen pludselig blive skudt ud under brugen. Dette kan være ekstremt farligt.

Hvis armen er placeret inden i maskinen, skal der tændes for maskinen i blot et sekund for at få klingens ud som vist på illustrationen. Sluk for maskinen og tag den ud af forbindelse med lysnettet.

Afmonter savklingen ved at dreje klingefastholderarmen hele vejen i pilens retning. Savklingen kommer fri, klingefastholderarmen fastholdes i den frigjorte position . (Fig. 6)

BEMÆRK:

- Hold hænder og fingre borte fra armen under skifteoperationen. Forsømmelse af dette kan føre til personskade.
- Hvis man fjerner savklingen uden at dreje klingefastholderarmen hele vejen, vil armen muligvis ikke blive låst i den frigjorte position . I så tilfælde drejes klingefastholderarmen hele vejen igen. Kontroller derefter, at klingefastholderarmen er låst i den frigjorte position .

DRIFT (Fig. 7)

FORSIGTIG:

- For at minimere vibrationerne under brug skal De altid trykke føringsanslaget fast mod emnet. Hvis føringsanslaget fjernes eller holdes væk fra arbejdsstykket under arbejdet, vil der opstå kraftig vibration og/eller vridning, hvorved bladet kan springe farligt.
- Ved savning af metal bør De altid bære handsker for at beskytte hænderne mod flyvende, varme spåner.
- Sørg altid for at bære passende øjenbeskyttelse, som er i overensstemmelse med de gældende nationale standarder.
- Ved savning af metal bør De altid anvende et egnet kølemiddel (skæreoile). Anvender De ikke kølemiddel medfører det unødvendigt slid på savklingen.

Tryk føringsanslaget fast mod emnet for at undgå tilbage-slag på saven. Hold saven således, at savklingen netop berører emnet. Start savningen med lav hastighed. Derefter kan De indstille omdrejningstallet på den optimale savehastighed.

VEDLIGHOLDELSE

FORSIGTIG:

- Kontrollér altid, at maskinen er slået fra, og netledningen taget ud af stikkontakten, inden De udfører inspektion eller vedligeholdelse.
- Anvend aldrig benzin, rensebenzin, fortynder, alkohol og lignende. Resultatet kan blive misfarvning, deformation eller revner.

Udskiftning af kulbørsterne (Fig. 8 og 9)

Tag kulbørsterne ud og efterse dem periodisk. Kullene skal udskiftes, når de er slidt ned til slidgrænsen. Hold kulbørsterne rene, så de altid passer ind i hullerne. Begge kulbørster bør udskiftes parvis og samtidigt. Anvend kun identiske kulbørster.

Benyt en skruetrækker til at fjerne kuldækslerne. Tag de slide kulbørster ud, sæt de nye i, og fastgør kuldækslerne.

For at opretholde produktets SIKKERHED og PÅLIDELIGHED, må istandsættelse, vedligeholdelse eller justering kun udføres af et autoriseret Makita service center med anvendelse af Makita reservedele.

EKSTRAUDSTYR

FORSIGTIG:

- Det i denne manual specificerede tilbehør og anordninger anbefales til brug sammen med Deres Makita maskine. Brug af andet tilbehør og andre anordninger kan udgøre en risiko for personskade. Anvend kun tilbehør og anordninger til de beskrevne formål.

Hvis De behøver assistance eller yderligere detaljer om dette tilbehør, bedes De kontakte Deres lokale Makita servicecenter.

- Bajonetsavklinge
- Transportkuffert

BEMÆRK:

- Nogle ting på denne liste kan være inkluderet i værktøjspakken som standardtilbehør. Det kan være forskelligt fra land til land.

Lyd

Det typiske A-vægtede støjniveau bestemt i overensstemmelse med EN60745:
 Lydtryksniveau (L_{pA}): 89 dB (A)
 Lydeffektniveau: (L_{WA}): 100 dB (A)
 Usikkerhed (K): 3 dB (A)

Bær høreværn

ENG900-1

Vibration

Vibrations totalværdi (tre-aksial vektorsum) bestemt i overensstemmelse med EN60745:

Arbejdsindstilling: skæring af plader

Vibrationsafgivelse ($a_{h,B}$): 15,0 m/s²

Usikkerhed (K): 2,0 m/s²

Arbejdsindstilling: skæring af træbjælker

Vibrationsafgivelse ($a_{h,WB}$): 20,0 m/s²

Usikkerhed (K): 2,5 m/s²

ENG901-1

- Den angivne vibrationsemmissionsværdi er blevet målt i overensstemmelse med standardtestmetoden og kan anvendes til at sammenligne en maskine med en anden.
- Den angivne vibrationsemmissionsværdi kan også anvendes i en preliminær eksponeringsvurdering.

ADVARSEL:

- Vibrationsemissionen under den faktiske anvendelse af maskinen kan være forskellig fra den erklærede emissionsværdi, afhængigt af den måde, hvorpå maskinen anvendes.
- Sørg for at identificere de sikkerhedsforskrifter til beskyttelse af operatøren, som er baseret på en vurdering af eksponering under de faktiske brugsforhold (med hensyntagen til alle dele i brugscyklen, som f.eks. de gange, hvor maskinen er slukket og når den kører i tomgang i tilgift til afbrydertiden).

Kun for lande i Europa**EU-konformitetserklæring****Makita erklærer, at den følgende maskine (maskiner):**

Maskinens betegnelse:

Bajonet sav

Model nr./ Type: JR3050T

Er i overensstemmelse med de europæiske direktiver:

2006/42/EU

De er fremstillet i overensstemmelse med den følgende standard eller standardiserede dokumenter:

EN60745

Den tekniske fil, som er i overensstemmelse med 2006/42/EU, er tilgængelig fra:

Makita, Jan-Baptist Vinkstraat 2, 3070, Belgien

31.12.2013



Yasushi Fukaya

Direktør

Makita, Jan-Baptist Vinkstraat 2, 3070, Belgien

Περιγραφή γενικής άποψης

1 Πέλαμα	5 Μοχλός σφικτήρα λάμας	9 Οριακό σημάδι
2 Κουμπί πέλατος	6 Ελευθερωμένη θέση	10 Κατσαβίδι
3 Σκανδάλη διακόπτης	7 Σταθεροποιημένη θέση	11 Καπάκι θήκης καρβουνάκι
4 Κουμπί ασφάλισης	8 Λάμα	

ΤΕΧΝΙΚΑ ΧΑΡΑΚΤΗΡΙΣΤΙΚΑ

Μοντέλο	JR3050T
Μήκος διαδρομής	28 χιλ
Μεγ. Ικανότητες κοπής	
Σωλήνας	130 χιλ
Ξύλο	255 χιλ
Διαδρομές ανά λεπτό (λεπ ⁻¹)	0 – 2.800
Ολικό μήκος	452 χιλ
Βάρος καθαρό	3,3 Χγρ
Κατηγορία ασφάλειας	□/□

- Λόγω του συνεχιζόμενου προγράμματος έρευνας και ανάπτυξης, οι παρούσες προδιαγραφές υπόκεινται σε αλλαγή χωρίς προειδοποίηση.
- Τα τεχνικά χαρακτηριστικά μπορεί να διαφέρουν από χώρα σε χώρα.
- Βάρος σύμφωνα με διαδικασία ΕΡΤΑ 01/2003

ENE021-1

Προοριζόμενη χρήση

Το εργαλείο προορίζεται για πριόνισμα ξύλου, πλαστικού, μετάλλου και οικοδομικών υλικών με ισχυρό αποτέλεσμα. Είναι κατάλληλο για ίσιο και καμπύλο κόψιμο.

ENF002-2

Ρευματοδότηση

Το μηχάνημα πρέπει να συνδέεται μόνο με παροχή ρεύματος της ίδιας τάσης με αυτή που αναγράφεται στην πινακίδα ονομαστικών τιμών και μπορεί να λειτουργήσει μόνο με εναλλασσόμενο μονοφασικό ρεύμα. Τα μηχανήματα αυτά έχουν διπλή μόνωση και, κατά συνέπεια, μπορούν να συνδεθούν σε ακροδέκτες χωρίς σύρμα γείωσης.

GEA010-1

Γενικές προειδοποιήσεις ασφαλείας για το ηλεκτρικό εργαλείο

⚠ ΠΡΟΕΙΔΟΠΟΙΗΣΗ Διαβάστε όλες τις προειδοποιήσεις ασφαλείας και όλες τις οδηγίες. Η μη τήρηση των προειδοποιήσεων και οδηγιών ενδέχεται να καταλήξει σε ηλεκτροπληξία, πυρκαγιά ή/και σοβαρό τραυματισμό.

Φυλάξτε όλες τις προειδοποιήσεις και τις οδηγίες για μελλοντική παραπομπή.

ΠΡΟΕΙΔΟΠΟΙΗΣΕΙΣ ΑΣΦΑΛΕΙΑΣ ΠΑΛΙΝΔΡΟΜΙΚΟΥ ΠΡΙΟΝΙΟΥ

1. Κρατάτε το ηλεκτρικό εργαλείο μόνο από τις μονωμένες επιφάνειες κρατήματος, όταν εκτελείτε μιά εργασία όπου το εξάρτημα κοπής μπορεί να έρθει σε επαφή με κρυφές καλωδιώσεις ή και με το δικό του καλώδιο. Το εξάρτημα κοπής που έρχεται σε επαφή με ένα ηλεκτροφόρο καλώδιο μπορεί να κάνει τα εκτεθειμένα μεταλλικά μέρη του ηλεκτρικού εργαλείου ηλεκτροφόρα και να προκαλέσει ηλεκτροπληξία στον χρήστη.
2. Χρησιμοποιείτε σφικτήρες ή κάποιον άλλον πρακτικό τρόπο για να ασφαλίσετε και υποστηρίξετε το τεμάχιο εργασίας σε μιά σταθερή πλατφόρμα. Κρατώντας το τεμάχιο εργασίας με το χέρι ή με το σώμα σας το αφήνετε ασταθές και αυτό μπορεί να οδηγήσει σε απώλεια ελέγχου.
3. Πάντοτε χρησιμοποιείτε γυαλιά ασφαλείας ή ματογυαλία. Τα συνηθισμένα γυαλιά ή γυαλιά ηλίου δεν είναι γυαλιά ασφαλείας.
4. Αποφεύγετε την κοπή καρφιών. Επιθεωρήστε το αντικείμενο εργασίας για καρφιά και αφαιρέστε τα πριν από την λειτουργία.
5. Μη κόβετε υπερμεγέθη αντικείμενα εργασίας.
6. Ελέγξτε για την κατάλληλη απόσταση πέραν του αντικείμενου εργασίας πριν κόψετε έτσι ώστε η λάμα να μη χτυπήσει το πάτωμα, πάγκο εργασίας, κλπ.
7. Κρατάτε το εργαλείο σταθερά.
8. Βεβαιώσετε ότι η λάμα δεν βρίσκεται σε επαφή με το αντικείμενο εργασίας πριν ανάψετε τον διακόπτη.
9. Κρατάτε τα χέρια σας μακριά από τα κινούμενα μέρη.
10. Μην αφήνετε το μηχάνημα να λειτουργεί. Χρησιμοποιείτε το μηχάνημα μόνο όταν το κρατάτε.
11. Πάντοτε σβήνετε το εργαλείο και περιμένετε να σταματήσει τελείως η λάμα πριν την αφαιρέσετε από το αντικείμενο εργασίας.
12. Μην αγγίζετε την λάμα ή το αντικείμενο εργασίας αμέσως μετά την λειτουργία. Μπορεί να είναι εξαιρετικά θερμά και να σας προκαλέσουν εγκαύματα.
13. Μη λειτουργείτε το εργαλείο χωρίς φορτίο όταν αυτό δεν απαιτείται.
14. Πάντοτε χρησιμοποιείτε την σωστή προσωπίδα σκόνης / αναπνευστήρα για το είδος των υλικών και της εφαρμογής της εργασίας σας.
15. Μερικά υλικά περιέχουν χημικά που μπορεί να είναι τοξικά. Προσέχετε να αποφύγετε εισπνοή σκόνης και δερματική επαφή. Ακολουθείτε τα δεδομένα ασφαλείας του προμηθευτή υλικών.

ΦΥΛΑΞΤΕ ΑΥΤΕΣ ΤΙΣ ΟΔΗΓΙΕΣ.

GEB008-6

ΠΡΟΕΙΔΟΠΟΙΗΣΗ:

ΜΗΝ επιτρέψετε το βαθμό άνεσης ή εξοικείωσης με το προϊόν (λόγω επανειλημμένης χρήσης) να αντικαταστήσει την αυστηρή τήρηση των κανόνων ασφαλείας του παρόντος εργαλείου. ΚΑΚΗ ΧΡΗΣΗ ή αμέλεια να ακολοθηθείτε τους κανόνες ασφάλειας που διατυπώνονται σ' αυτό το εγχειρίδιο οδηγιών μπορεί να προκαλέσει σοβαρό προσωπικό τραυματισμό.

ΠΕΡΙΓΡΑΦΗ ΛΕΙΤΟΥΡΓΙΑΣ

ΠΡΟΣΟΧΗ:

- Πάντοτε βεβαιώνετε ότι το εργαλείο είναι σβηστό και αποσυνδεδεμένο από το ρεύμα πριν ρυθμίσετε ή ελέγξετε κάποια λειτουργία στο εργαλείο.

Ρύθμιση του πέλματος (Εικ. 1 και 2)

Όταν η λάμα χάνει την επάρκεια κοψίματος σε κάποιο τμήμα της κόψης της, επανατοποθετήστε το πέλαμα για να χρησιμοποιήσετε ένα αιχμηρό, αχρησιμοποίητο τμήμα της κόψης της. Αυτό θα βοηθήσει στην επιμήκυνση της ζωής της λάμας. Για να επανατοποθετήσετε το πέλαμα, σπρώχτε το κουμπί πέλματος στην διεύθυνση "Α" με ένα κλικ και επανατοποθετήστε όπως φαίνεται στην εικόνα πράγμα που σας επιτρέπει να κάνετε ρύθμιση πέντε τρόπων. Για να ασφαλίσετε το πέλαμα, σπρώχτε το κουμπί πέλματος στην διεύθυνση "Β" με ένα κλικ.

Λειτουργία διακόπτη (Εικ. 3)

ΠΡΟΣΟΧΗ:

- Πριν συνδέσετε το μηχάνημα στο ρεύμα, πάντοτε ελέγχετε να δείτε ότι η σκανδάλη διακόπτης ενεργοποιεί κανονικά και επιστρέφει στη θέση "OFF" όταν ελευθερώνεται.

Για να ξεκινήσει το μηχάνημα, απλώς τράβηχτε τη σκανδάλη. Η ταχύτητα του μηχανήματος αυξάνει αυξάνοντας την πίεση. Για να σταματήσει αφήστε τη σκανδάλη.

Για συνεχή λειτουργία, τραβήχτε τη σκανδάλη και έπειτα πιέστε το κουμπί ασφάλισης.

Για να σταματήσει το μηχάνημα από την ασφαλισμένη θέση, πιέστε τη σκανδάλη και έπειτα αφήστε την.

ΣΥΝΑΡΜΟΛΟΓΗΣΗ


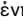
ΠΡΟΣΟΧΗ:

- Πάντοτε βεβαιώνετε ότι το εργαλείο είναι σβηστό και αποσυνδεδεμένο από το ρεύμα πριν εκτελέσετε οποιαδήποτε εργασία στο εργαλείο.

Αφαίρεση η τοποθέτηση λαμών

ΠΡΟΣΟΧΗ:

- Πάντα να καθαρίζετε όλα τα θραύσματα ή ξένα υλικά που είναι προσκολλημένα στη λάμα, στη μέγγενη της λάμας ή/και στον ολισθητή. Εάν δεν κάνετε έτσι, ίσως θα έχει ως συνέπεια αναπάρκες σφίξιμο της λάμας, που μπορεί να προκαλέσει σοβαρό τραυματισμό.


Για να τοποθετήσετε την λάμα πριονιού, πάντοτε βεβαιώνετε ότι ο μοχλός σφικκτήρα λάμας είναι στην ελευθερωμένη θέση  πάνω στο κάλυμμα μόνωσης πριν εισάγετε την λάμα πριονιού. Εάν ο μοχλός σφικκτήρα λάμας είναι σε σταθερή θέση, περιστρέψτε τον μοχλό σφικκτήρα λάμας κατά την διεύθυνση του βέλους έτσι ώστε να μπορεί να κλειδωθεί στην ελευθερωμένη θέση . (Εικ. 4)

Βάλτε την πριονολάμα μέσα στον σφικκτήρα λάμας όσο μπορεί να πάει. Ο μοχλός σφικκτήρα λάμας περιστρέφεται και η πριονολάμα σταθεροποιείται. Βεβαιωθείτε ότι η πριονολάμα δεν μπορεί να εξαχθεί ακόμη και αν προσπαθείτε να την τραβήξετε έξω. (Εικ. 5)

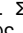

ΣΗΜΕΙΩΣΗ:

- Εάν δεν βάλετε την πριονολάμα αρκετά βαθειά μπορεί να εκτιναχθεί ξαφνικά κατά την διάρκεια της λειτουργίας. Κάτι τέτοιο είναι εξαιρετικά επικίνδυνο.

Εάν ο μοχλός συγκράτησης βρίσκεται εντός του εργαλείου, ενεργοποιήστε το εργαλείο προς στιγμή ώστε η λεπίδα να ωθηθεί προς τα έξω, όπως υποδεικνύεται στην εικόνα. Απενεργοποιήστε το εργαλείο και αποσυνδέστε το από την παροχή ρεύματος.

Για να αφαιρέσετε την λάμα πριονιού, περιστρέψτε πλήρως τον μοχλό σφικκτήρα λάμας κατά την διεύθυνση του βέλους. Η λάμα πριονιού αφαιρείται και ο μοχλός σφικκτήρα λάμας σταθεροποιείται στην ελευθερωμένη θέση . (Εικ. 6)

ΣΗΜΕΙΩΣΗ:

- Φροντίστε να διατηρείτε τα χέρια και τα δάχτυλά σας μακριά από το μοχλό στη διάρκεια του χειρισμού ενεργοποίησης/απενεργοποίησης. Σε περίπτωση μη συμμόρφωσης ενδέχεται να προκληθεί προσωπικός τραυματισμός.
- Εάν αφαιρέσετε την λάμα πριονιού χωρίς να περιστρέψετε πλήρως τον μοχλό σφικκτήρα λάμας, ο μοχλός μπορεί να μη κλειδωθεί στην ελευθερωμένη θέση . Στην περίπτωση αυτή, περιστρέψτε πάλι πλήρως τον μοχλό σφικκτήρα λάμας και μετά βεβαιωθείτε ότι ο μοχλός σφικκτήρα λάμας κλειδώθηκε στην ελευθερωμένη θέση .

ΛΕΙΤΟΥΡΓΙΑ (Εικ. 7)

ΠΡΟΣΟΧΗ:

- Πάντοτε πιέζετε το πέλαμα σταθερά στο αντικείμενο εργασίας κατά τη λειτουργία. Εάν το πέλαμα αφαιρείται ή κρατιέται μακριά από το αντικείμενο εργασίας κατά τη διάρκεια της λειτουργίας, θα προκληθούν δυνατές δονήσεις ή/και στρίψιμο με αποτέλεσμα την επικίνδυνη εκτόξευση της λεπίδας.
- Πάντοτε φοράτε γάντια για να προστατεύετε τα χέρια σας από καυτά ιπτάμενα ρινίσματα όταν κόβετε μέταλλα.
- Να είστε σίγουροι ότι πάντοτε φοράτε κατάλληλα προστατευτικά για τα μάτια σύμφωνα με τους τρέχοντες εθνικούς κανονισμούς.
- Πάντοτε χρησιμοποιείτε ένα κατάλληλο ψυκτικό (έλαιο κοπής) όταν κόβετε μέταλλα. Εάν δε το κάνετε αυτό θα προκληθεί πρόωρη φθορά στη λάμα.

Πρώτα, πιέστε το πέλμα σταθερά επάνω στο αντικείμενο εργασίας. Μην αφήσετε το μηχάνημα να αναπηδήσει. Φέρτε τη λάμα σε ελαφρά επαφή με το αντικείμενο εργασίας. Πρώτα, κάνετε μια καθοδηγητική χαραγή χρησιμοποιώντας μικρότερη ταχύτητα. Μετά χρησιμοποιήστε μεγαλύτερη ταχύτητα για να συνεχίσετε τη κοπή.

Θόρυβος

Το τυπικό Α επίπεδο μετρημένου θορύβου καθορίζεται σύμφωνα με το EN60745:

Στάθμη πίεσης ήχου (L_{pA}): 89 dB(A)

Στάθμη δύναμης ήχου (L_{WA}): 100 dB (A)

Αβεβαιότητα (K): 3 dB (A)

Φοράτε ωτοασπίδες

ΣΥΝΤΗΡΗΣΗ

ΠΡΟΣΟΧΗ:

- Πάντοτε βεβαιώνετε ότι το εργαλείο είναι σβηστό και αποσυνδεδεμένο από το ρεύμα πριν επιχειρήσετε να εκτελέσετε επιθεώρηση ή συντήρηση.
- Μην χρησιμοποιείτε ποτέ βενζίνη, πετρελαϊκό αιθέρα, διαλυτικό, αλκοόλη ή παρόμοιες ουσίες. Ενδέχεται να προκαληθεί αποχρωματισμός παραμόρφωση ή ρωγμές.

Αντικατάσταση ψηκτρών άνθρακα (Εικ. 8 και 9)

Αφαιρείτε και ελέγχετε τις ψήκτρες άνθρακα τακτικά. Αντικαθιστάτε τις όταν έχουν φθαρεί στο σημάδι ορίου. Κρατάτε τις ψήκτρες άνθρακα καθαρές και ελεύθερες να γλιστρούν στις θήκες. Και οι δύο ψήκτρες άνθρακα πρέπει να αντικαθίστανται ταυτόχρονα. Χρησιμοποιείτε μόνο ταυτόσημες ψήκτρες άνθρακα.

Χρησιμοποιείτε ένα κατασβίδι για να αφαιρέσετε τα καπάκια των ψηκτρών άνθρακα. Βγάλετε τις φθαρμένες ψήκτρες άνθρακα, βάλτε τις καινούργιες και ασφαλίστε τα καπάκια των ψηκτρών άνθρακα.

Για την διατήρηση της ΑΣΦΑΛΕΙΑΣ και ΑΞΙΟΠΙΣΤΙΑΣ του προϊόντος, επισκευές, οποιαδήποτε άλλη συντήρηση ή ρύθμιση πρέπει να εκτελούνται από Εξουσιοδοτημένα Κέντρα Σερβίς της Makita, πάντοτε με χρήση ανταλλακτικών Makita.

ΠΡΟΑΙΡΕΤΙΚΑ ΕΞΑΡΤΗΜΑΤΑ

ΠΡΟΣΟΧΗ:

- Αυτά τα εξαρτήματα ή προσαρτήματα συνιστώνται για χρήση με το εργαλείο Makita που περιγράφηκε στις οδηγίες αυτές. Η χρήση οτιδήποτε άλλων εξαρτημάτων ή προσαρτημάτων μπορεί να προκαλέσει κίνδυνο τραυματισμού σε άτομα. Χρησιμοποιείτε τα εξαρτήματα ή προσαρτήματα μόνο για την χρήση που προορίζονται.

Εάν χρειάζεστε οποιαδήποτε βοήθεια για περισσότερες πληροφορίες σε σχέση με αυτά τα εξαρτήματα, αποτανθείτε στο τοπικό σας κέντρο εξυπηρέτησης Makita.

- Λάμα παλινδρομικού πριονιού
- Πλαστική θήκη μεταφοράς

ΠΑΡΑΤΗΡΗΣΗ:

- Μερικά στοιχεία στη λίστα μπορεί να συμπεριλαμβάνονται στη συσκευασία εργαλείου ως στάνταρ εξαρτήματα. Μπορεί να διαφέρουν ανάλογα με τη χώρα.

Κραδασμός

Η ολική τιμή δόνησης (άθροισμα τρι-αξονικού διανύσματος) καθορίζεται σύμφωνα με το EN60745:

Είδος εργασίας: κοπή σανίδων

Εκπομπή δόνησης ($a_{h,B}$): 15,0 m/s²

Αβεβαιότητα (K): 2,0 m/s²

Είδος εργασίας: κοπή ξύλινων δοκών

Εκπομπή δόνησης ($a_{h,WB}$): 20,0 m/s²

Αβεβαιότητα (K): 2,5 m/s²

- Η δηλωμένη τιμή εκπομπής κραδασμών έχει μετρηθεί σύμφωνα με την πρότυπη μέθοδο δοκιμής και μπορεί να χρησιμοποιηθεί για τη σύγκριση ενός εργαλείου με άλλο.

- Η δηλωμένη τιμή εκπομπής κραδασμών μπορεί να χρησιμοποιηθεί και στην προκαταρκτική αξιολόγηση έκθεσης.

ΠΡΟΕΙΔΟΠΟΙΗΣΗ:

- Η εκπομπή κραδασμών κατά τη χρήση του ηλεκτρικού εργαλείου σε πραγματικές συνθήκες μπορεί να διαφέρει από τη δηλωμένη τιμή εκπομπής ανάλογα με τον τρόπο χρήσης του εργαλείου.

- Φροντίστε να λάβετε τα κατάλληλα μέτρα προστασίας του χειριστή βάσει υπολογισμού της έκθεσης σε πραγματικές συνθήκες χρήσης (λαμβάνοντας υπόψη όλες τις συνιστώσες του κύκλου λειτουργίας όπως τους χρόνους που το εργαλείο είναι εκτός λειτουργίας και όταν βρίσκεται σε αδρανή λειτουργία πέραν του χρόνου ενεργοποίησης).

Μόνο για χώρες της Ευρώπης

Δήλωση Συμμόρφωσης ΕΚ

Η Makita δηλώνει ότι τα ακόλουθα μηχανήματα:

Χαρακτηρισμός μηχανήματος:

Παλινδρομικό πριόνι

Αρ. μοντέλου/ Τύπος: JR3050T

Συμμορφώνονται με τις ακόλουθες Ευρωπαϊκές

Οδηγίες:

2006/42/ΕΚ

Κατασκευάζονται σύμφωνα με τα ακόλουθα πρότυπα ή έγγραφα τυποποίησης:

EN60745

Το αρχείο τεχνικών στοιχείων, σύμφωνα με την

Οδηγία 2006/42/ΕΚ, διατίθεται από:

Makita, Jan-Baptist Vinkstraat 2, 3070, Βέλγιο

31.12.2013



Yasushi Fukaya

Διευθυντής

Makita, Jan-Baptist Vinkstraat 2, 3070, Βέλγιο

Makita Jan-Baptist Vinkstraat 2, 3070, Belgium
Makita Corporation Anjo, Aichi, Japan

884568G999

www.makita.com

IDE